

# ADAX

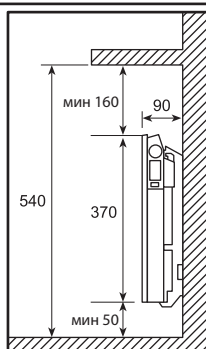
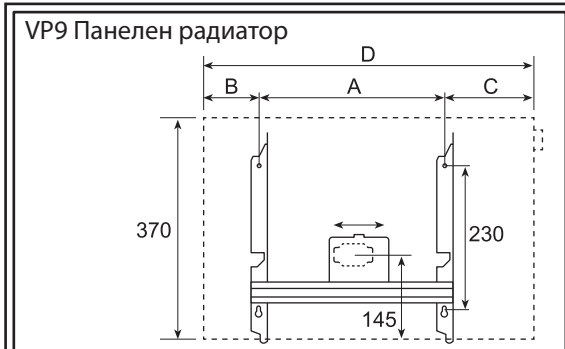
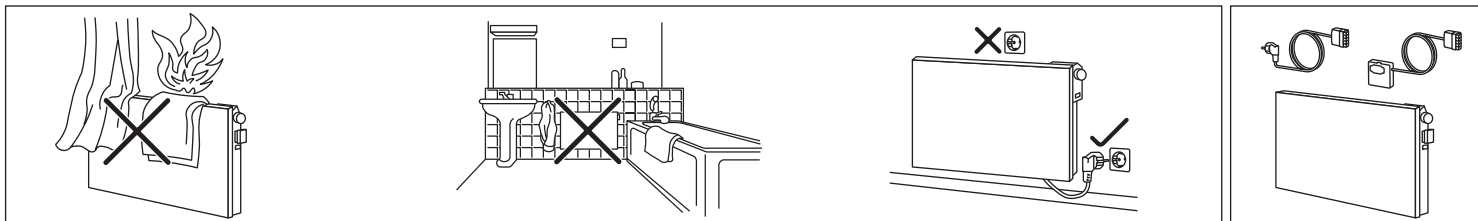
VP9 / VL9

Serial no. = S6

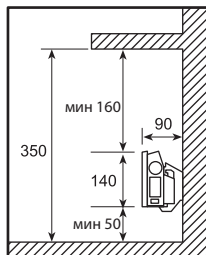
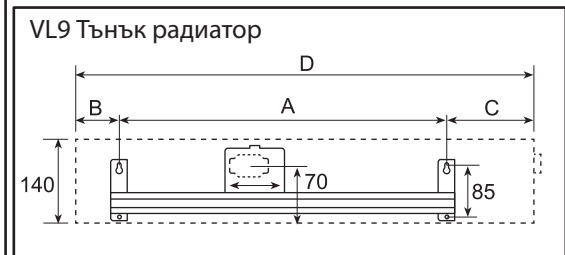
Инструкция за монтаж

print # 62477b

26112010

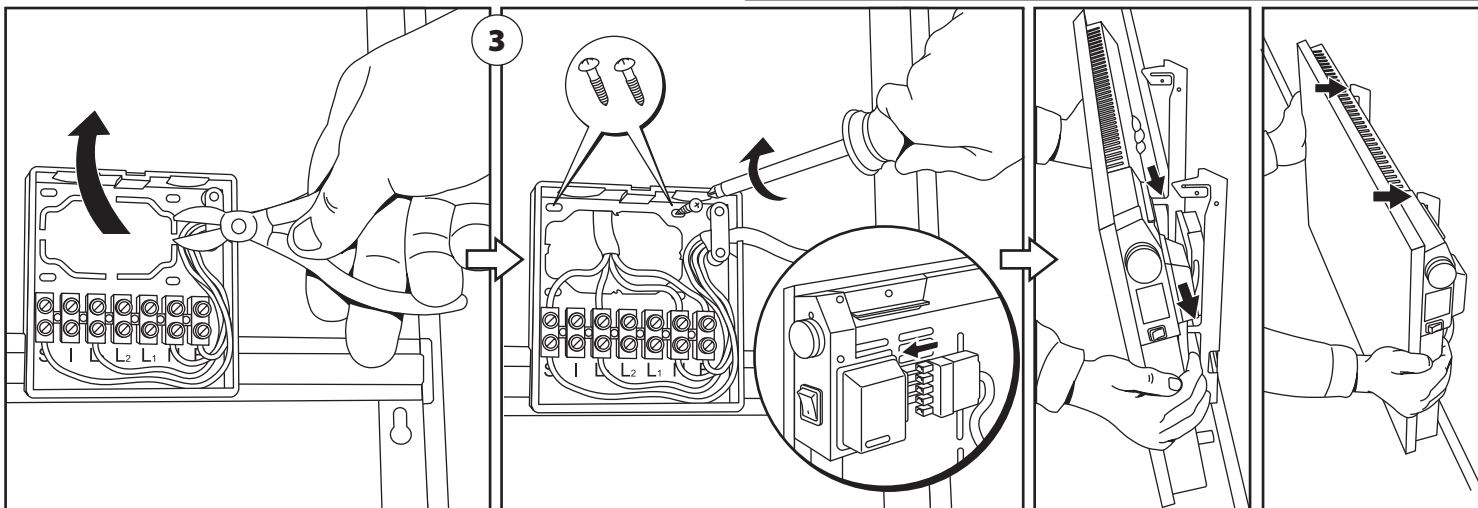
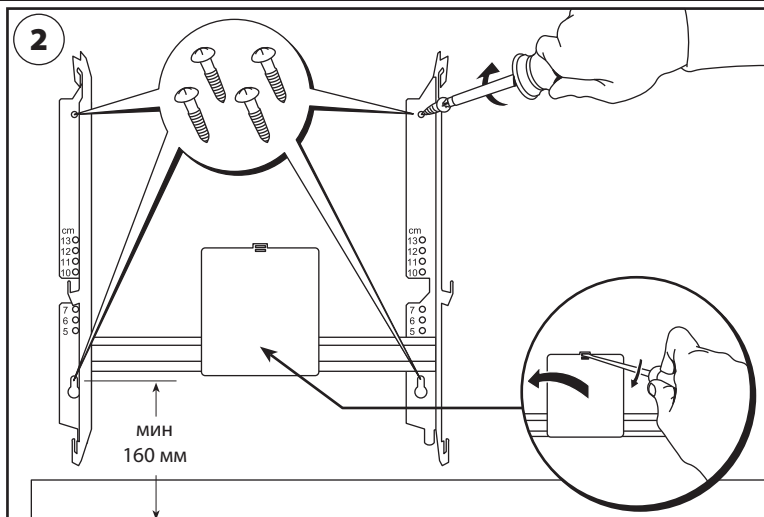
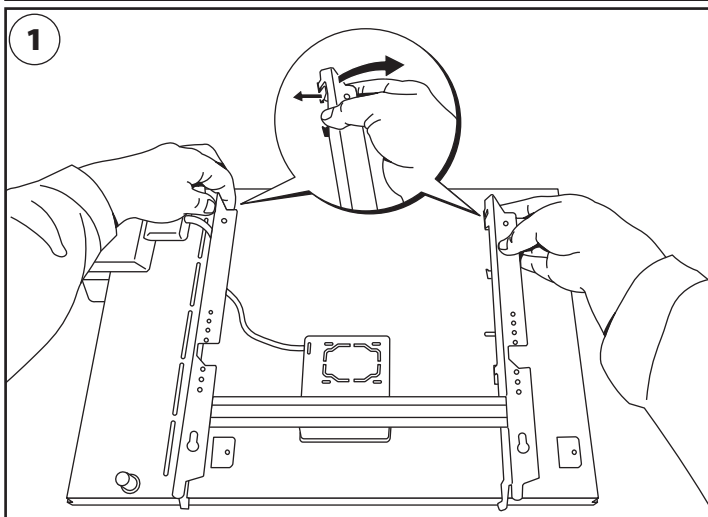


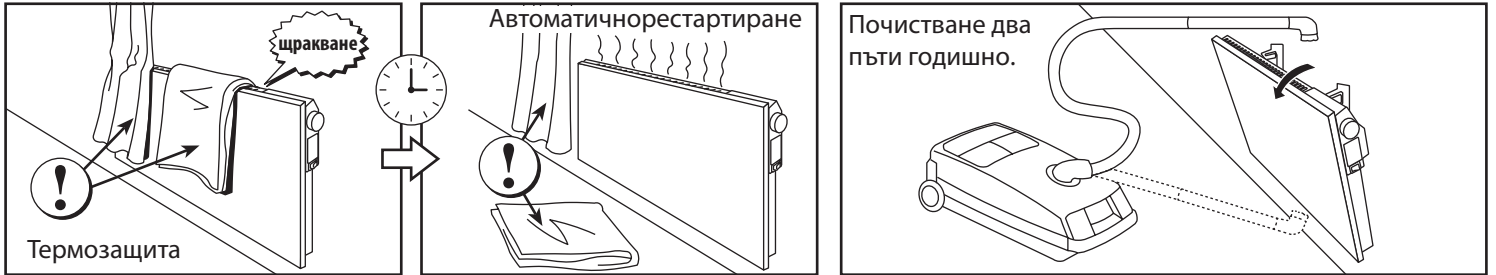
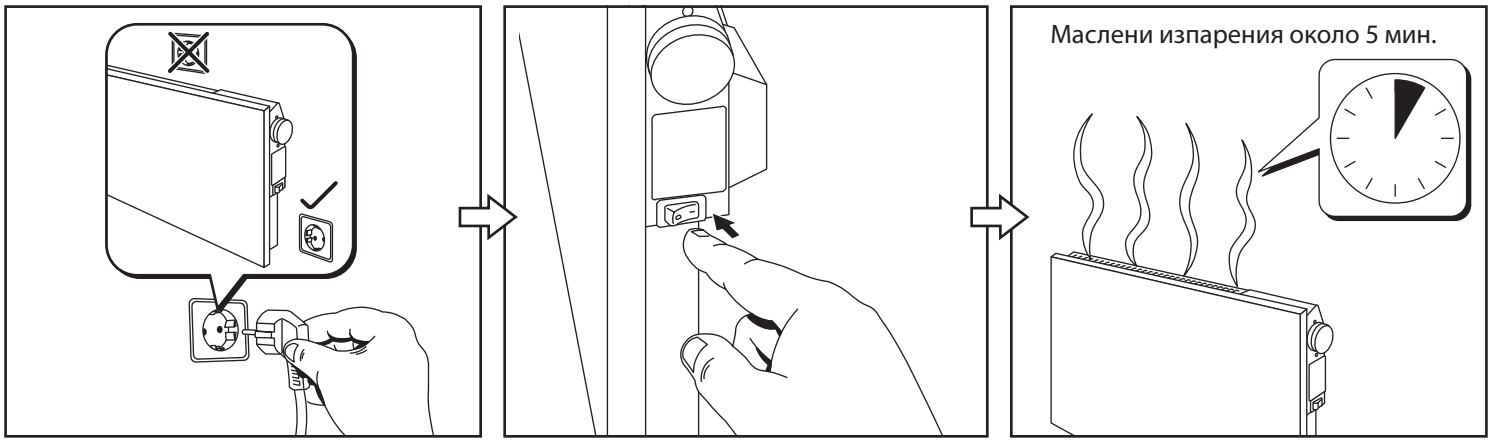
VPF9	Вт	В	А	С	Д
VPF904 E	400	45	300	145	490
VPF906 E	600	95	300	150	548
VPF908 E	800	155	300	205	663
VPF910 E	1000	200	300	215	720
VPF912 E	1200	115	600	180	893
VPF914 E	1400	170	600	235	1013
VPF920 E	2000	340	600	410	1353



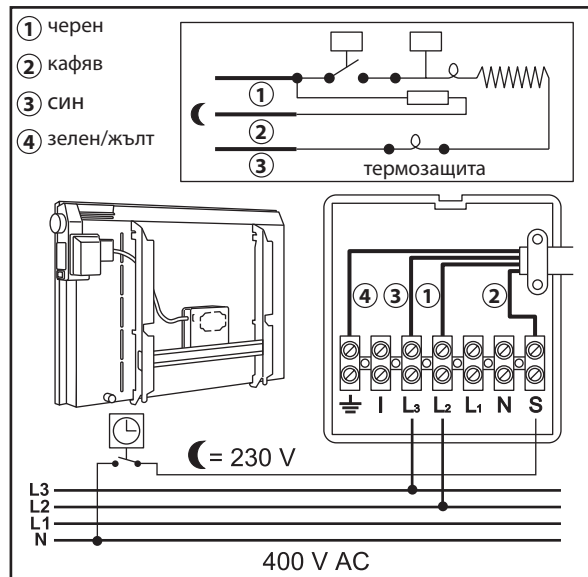
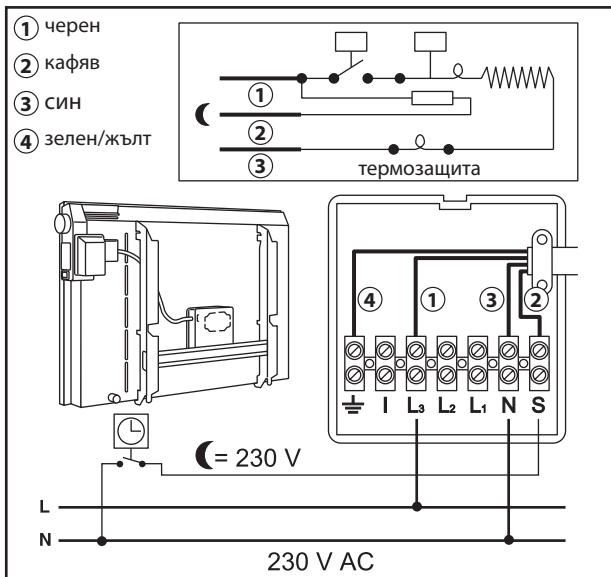
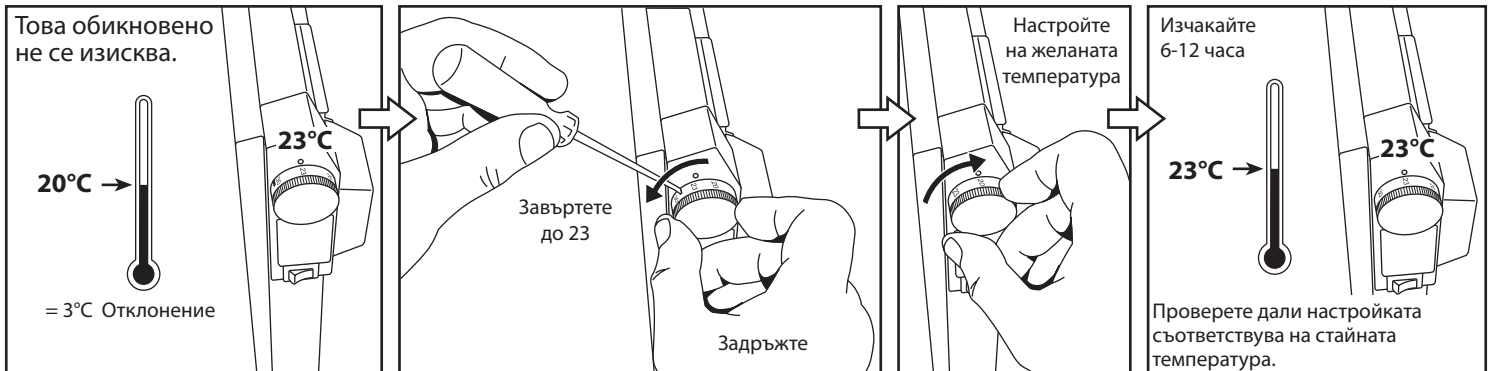
VLF9	Вт	В	А	С	Д
VLF904 E	400	155	300	205	663
VLF906 E	600	82	600	150	835
VLF908 E	800	170	600	235	1008
VLF910 E	1000	285	600	350	1238
VLF912 E	1200	112	1200	155	1468
VLF915 E	1500	580	1200	630	1813

Всички размери са в милиметри.  
Забележка – стойката за стена не се поставя симетрично на радиатора.





### Калибриране



Забележка: Този символ означава "Не покривай!"

**Сервиз:** ТЕРМОКС ЕООД, София 1606, ул."Йоаким Кърчовски"8, тел: +359 02 9533597

Внимание: Задръжте разписката като доказателство за покупка!

Уредът не е пригоден да се ползва от лица с ограничени умствени, физически и сензорни възприятия или липса на опит и знания, с изключение на случаите когато са под надзор или са инструктирани от лица отговарящи за тяхната безопасност.

Децата трябва да са под надзор, за да се предотврати игра с уреда.