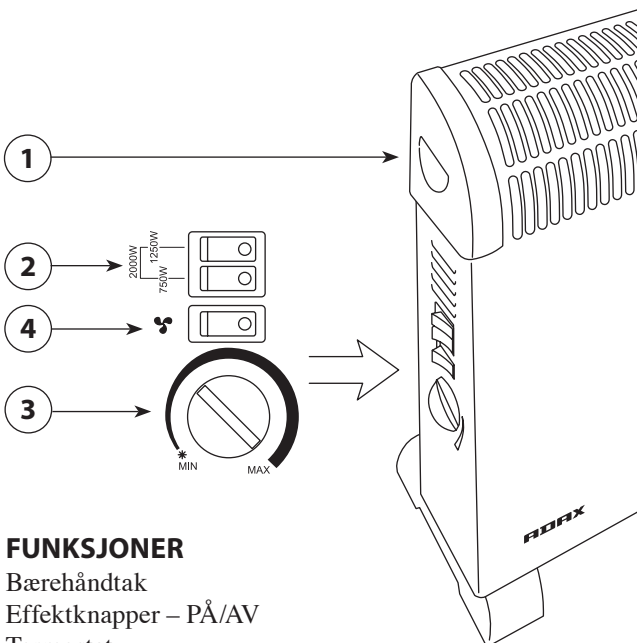
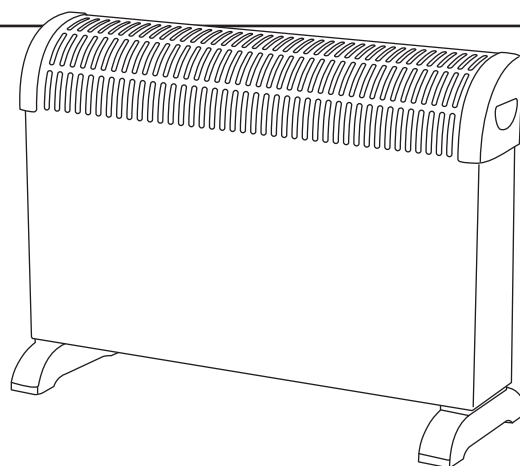


Norge

ADAX

Bruksanvisning for VG620 TV – Frittstående gulvovn



1. FUNKSJONER

1. Bærehåndtak
2. Effektknapper – PÅ/AV
3. Termostat
4. Viftestyring – PÅ/AV

2. SIKKERHETSFORSKRIFTER

- Må ikke tildekkes. Legg ikke ledningen på radiatoren, da det vil kunne ødelegge den.
- Ikke flytt på radiatoren mens støpselet står i stikkontakten.
- Er ledningen ødelagt, må den skiftes ut av en kvalifisert servicetekniker.
- Radiatoren må aldri plasseres under en stikkontakt.
- Radiatoren må ikke brukes i nærheten av dusj, badekar eller svømmebasseng.
- Sørg for at ledningen er trukket helt ut før den settes i stikkontakten.
- Lyd første gang radiatoren brukes, er helt normalt.
- Sørg for at radiatoren ikke ligger nede, men står vertikalt når den er i bruk.
- Dersom radiatoren ikke skal brukes i en periode, må støpselet trekkes ut av stikkontakten.

3. MONTERING

Sørg for at radiatoren er plassert med en avstand på 50 cm fra vegg / møbler og ikke i nærheten av brennbare materialer.

Effektknapp. Radiatoren kan stilles inn i 3 effekttrinn ved enten å trykke på den ene eller den andre knappen – eller begge to samtidig. Er begge knappene trykket ut, er radiatoren slått av.

Termostat. Temperaturen kan stilles inn trinnløst ved hjelp av termostaten. Skru termostaten med klokken til den ikke kommer lenger. La termostaten stå i denne stillingen til ønsket temperatur er nådd. Skru deretter termostaten mot klokken til ett klikk høres og radiatoren slås av. Dette er den korrekte innstillingen for termostaten. Radiatoren starter nå automatisk når temperaturen faller under det innstilte nivået, og slås automatisk av igjen når innstilt temperatur er nådd.

Vifteknapp. Aktiverer den innebygde viften for en bedre fordeling av varmen.

Rengjøring. Radiatoren kan rengjøres når støpselet er trukket ut av stikkontakten, og radiatoren er avkjølt. Du kan tørke av radiatorens overflate med en myk klut, men ikke la vann trenge inn i den.

4. REKLAMASJONSRETT

VG620 TV leveres med 24 måneders garanti. Garanti-perioden starter den dagen produktet blir kjøpt. Garantien forutsetter fremvisning av original kjøpskvittering hvor kjøpsdato og enhetens modell framgår.

GARANTIHÅNDTERING

Defekte produkter må returneres til et registreret service-senter. Gyldig kjøpskvittering må være vedlagt. Hvis produktet utvikler en feil i løpet av garantiperioden, vil Adax eller deres offisielle servicepartnere gratis reparere eventuelle feil/mangler forårsaket av material- eller produksjonsfeil. Adax vil etter eget valg oppfylle sine garantiforpliktelser ved å reparere eller skifte ut defekte produkter eller deler på de defekte produktene. Ved bytte kan farge og modell være forskjellig fra det opprinnelige produktet som ble kjøpt. Den opprinnelige kjøpsdatoen vil fortsatt gjelde som start på garantiperioden. Garantiperioden utvides ikke selv om produktet er byttet eller reparert av Adax eller deres service-senter.

IKKE INKLUDERT I GARANTIEN

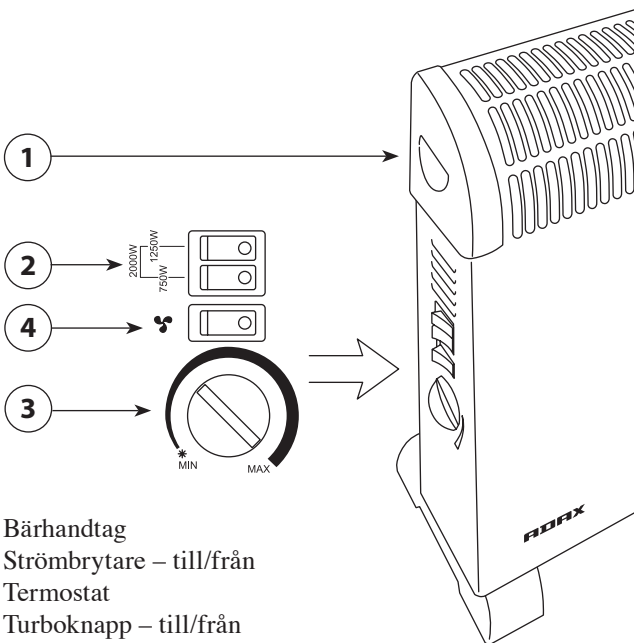
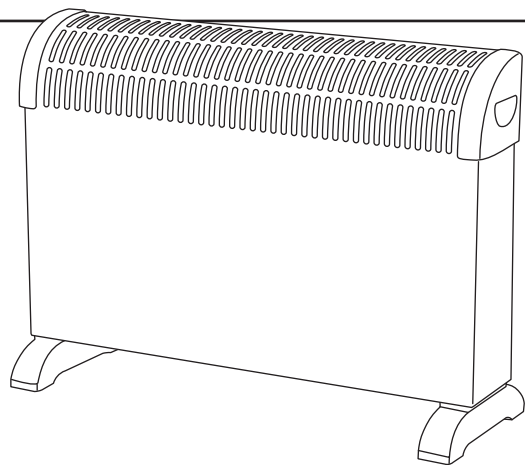
Feil eller mangler som skyldes feil håndtering eller bruk, og feil som skyldes bruk av uoriginale deler eller tilbehør som ikke er anbefalt av Adax, dekkes ikke av garantien. Garantien dekker ikke skade forårsaket av eksterne faktorer, som for eksempel lyn, torden, vann og brann. Man kan ikke kreve garanti hvis serienummeret på enheten er forandret, fjernet eller er uleselig. Ethvert garantikrav vil være ugyldig hvis enheten er reparert, forandret eller modifisert av kjøperen eller ukvalifisert, ikke autorisert servicesenter.

Tekniske data	VG620 TV
Effekt (W)	2000
Antall innstillinger	3
Innstillingsnivå (W)	750/1250/2000
Termostat	✓
Bærehåndtak	✓
Vifte innebygd	✓
Mål i cm (BxHxD)	70,5x13,5x47
Nettspenning (V)	230 V
Godkjenninger	GS, CE

Sverige

ADAX

Bruksanvisning VG620 TV



1. Bärhandtag
2. Strömbrytare – till/från
3. Termostat
4. Turboknapp – till/från

2. SÄKERHETSANVISNINGAR

- Får ej övertäckas. Använd endast jordade stickkontakter. Lägg inte kabeln ovanpå elementet, eftersom det finns risk för skador.
- Flytta inte elementet när stickkontakten sitter i.
- Om sladden är skadad, ska den bytas ut av en behörig servicetekniker.
- Placera aldrig elementet under en stickkontakt.
- Använd inte elementet i närheten av en dusch, ett badkar eller en swimmingpool.
- Se till att kabeln är helt utdragen innan den sätts i stickkontakten.
- Det är helt normalt att elementet låter lite första gången den används.
- Elementet får inte ligga ned, utan måste stå vertikalt när det används.
- Dra ur kontakten om elementet inte ska användas under en viss tid.

3. INSTALLATION

Se till att elementet är placerat på ett avstånd av 50 cm från vägg/möbler och inte står i närheten av brännbart material.

Strömbrytare. Elementet kan ställas i 3 effektlägen genom att antingen trycka in den ena knappen, den andra knappen eller båda knapparna samtidigt. När båda knapparna är uttryckta är elementet avstängt.

Termostat .Temperaturen kan ställas in steglöst med hjälp av termostaten.

Vrid termostaten medsols så långt det går. Låt termostaten stå i detta läge tills den önskade temperaturen har uppnåtts och vrid därefter termostaten moturs tills elementet stängs av. Detta är den korrekta inställningen för termostaten. Elementet slår nu på automatiskt när temperaturen faller under den inställda nivån och slår av automatiskt när det har kommit upp i rätt temperatur.

Turboknapp. Aktiverar den inbyggda fläkten för bättre fördelning av värmen.

Rengöring. Dra ur kontakten ur eluttaget innan rengöring och vänta tills elementet har kallnat. Torka av utsidan med en mjuk trasa, men se till att inget vatten tränger in.

4. REKLAMATIONSRÄTT

Adaxs produkter har en garantilängd på 24 månader. Garantin inleds vid inköpstillfället. Rätten till garanti måste bevisas med uppvisande av inköpskvittot i original, där inköpsdatum och produktmodell framgår.

Garantiåtagande

En apparat med fel måste återlämnas till ett registrerat servicecenter, tillsammans med ett giltigt inköpskvitto. Om ett fel uppstår på apparaten under garantiperioden, reparerar Adax eller dess officiellt förordnade servicecenter alla defekter orsakade av material- eller tillverkningsfel utan kostnad. Adax bestämmer själv om företagets garanti-förpliktelser ska uppfyllas genom reparation eller utbyte av den felaktiga apparaten eller delar av den felaktiga apparaten. Vid utbyte kan det hända att färg och modell skiljer sig från den ursprungligen köpta apparaten. Det ursprungliga inköpsdatumet ska fastställa början på garantiperioden. Garantiperioden förlängs inte om apparaten byts ut eller repareras.

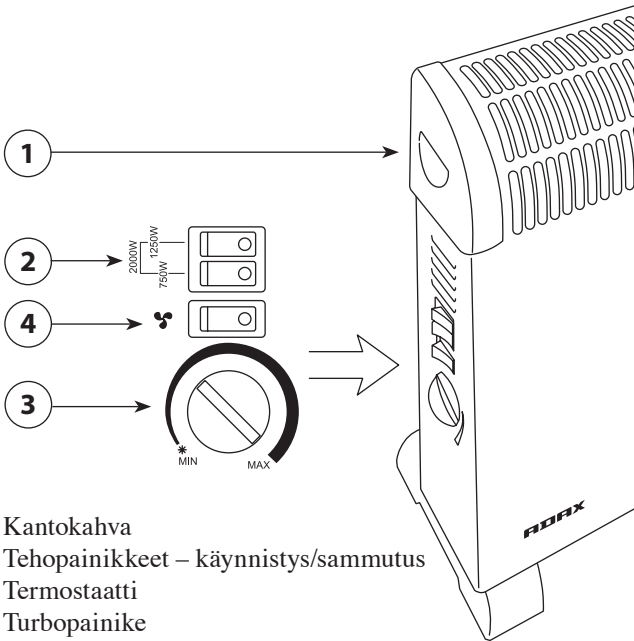
Garantiundantag

Skador eller defekter som orsakas av felaktig skötsel eller hantering och skador som resulterar från användning av delar som inte är original eller tillbehör som inte Adax har rekommenderat täcks inte av garantin. Garantin omfattar inte skador som orsakas av yttre faktorer som åska, vätskor och värme. Garantin gäller inte om serienumret på enheten har ändrats, tagits bort eller gjorts oläsligt. Alla garantianspråk blir ogiltiga om apparaten har reparerats, ändrats eller modifierats av köparen eller av obehöriga servicecenter som ej är officiellt förordnade av Adax.

Tekniska data	VG620 TV
Effekt (W)	2000
Antal inställningar	3
Innställningsnivå (W)	750/1250/2000
Termostat	✓
Bärhandtag	✓
Fläkt funktion	✓
Mått i cm (BxHxD)	70,5x13,5x47
Nätspänning (V)	230 V
Godkännande	GS, CE

ADAX

KÄYTTÖOHJE VG620 TV



1. Kantokahva
2. Tehopainikkeet – käynnistys/sammutus
3. Termostaatti
4. Turbopainike

2. TURVALLISUUSOHJEET

- Ei saa peittää. Käytä vain maadoitettuja pistorasioita. Älä aseta johtoa laitteen päälle, sillä se voi vaurioitua.
- Älä siirrä laitetta, kun pistoke on pistorasiassa.
- Jos laitteen johto on vaurioitunut, sen saa vaihtaa vain koulutuksen saanut sähköasentaja.
- Älä koskaan sijoita lämmitintä pistorasian alapuolelle.
- Älä käytä laitetta suihkun, kylpyammeen tai uima-altaan läheisyydessä.
- Varmista, että johto on kelattu kokonaan ulos, ennen kuin työntät pistokkeen pistorasiaan.
- On täysin normaalia, että kuuluu ääniä, kun laitetta käy-tetään ensimmäisen kerran.
- Varmista, ettei laite kaadu ja että se seisoo pystysuorassa käytön aikana.
- Jos laitetta ei aiota käyttää pitkään aikaan, pistoke on irrotettava pistorasiasta.

3. ASENUS

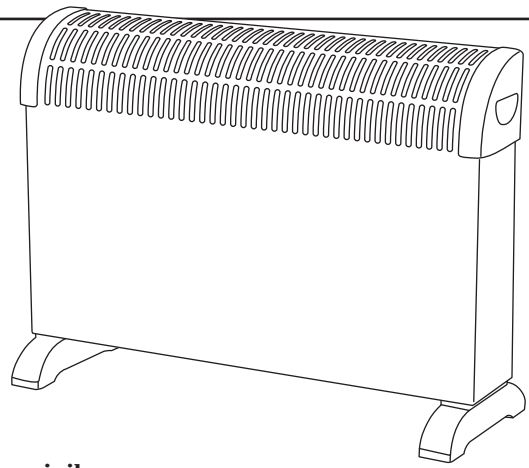
Sijoita laite 50 cm:n etäisyydelle seinästä/huonekaluista ja etäälle syttyivistä materiaaleista.

Tehopainike

Lämmitimessä voidaan valita kolme eri tehotasoa painamalla jompikumpi tai kumpikin painike sisään.

Kun molemmat painikkeet ovat ulkona, lämmitin on sammutettu.

Termostaatti. Lämpötilaa voidaan säätää portaattomasti termostaatin avulla. Kierrä termostaattia myötäpäivään, kunnes se ei enää kierry enempää. Anna termostaatin olla tässä asennossa, kunnes haluttu lämpötila on saavutettu, ja kierrä sen jälkeen termostaatti vastapäivään, kunnes laitteen virta katkeaa. Tämä on termostaatin oikea asento. Laite käynnistyy nyt automaattisesti, kun lämpötila laskee asetetun tason alle, ja sammuu automaattisesti, kun asetettu lämpötila on saavutettu.



Turbopainike

Turbopainikkeella voit käynnistää sisäisen puhaltimen, joka jakaa ilman paremmin.

Puhdistus

Laite voidaan puhdistaa, kun pistoke on irrotettu pistorasiasta ja laite jäähtynyt. Voit pyyhkiä laitteen pinnat pehmeällä liinalla, mutta älä päästä vettä laitteen sisään.

4. REKLAMAATIO-OIKEUS

Adax-laitteilla on 24 kuukauden takuu. Takuu-aika alkaa sinä päivänä, jolloin uusi laite ostetaan. Akkujen ja paristojen takuu-aika on 6 kuukautta ostosta. Jos tarvitteet tai viat aiheuttavat laitteelle vähäisiä toimintahäiriöitä tai laskevat hieman laitteen arvoa, takuu ei korvaa tällaisia menetyksiä. Takuu myönnetään alkuperäistä kuittia vastaan, jos kuitissa on mainittu ostopäivämäärä ja laitteen tyyppi.

Takuutoimet

Palauta viallinen laite Adaxen palvelukeskukseen ostokuitin kera. Jos laitteeseen tulee vika takuuajana, Adax tai sen virallisesti nimetty palvelukeskus korjaa materiaali- tai valmistusvirheistä johtuvat viat maksutta. Alkuperäinen ostopäivämäärä määrää takuuajan alkamisajankohdan. Takuu-aika ei pitene, jos Adax tai sen nimetty palvelukeskus vaihtaa tai korjaa laitteen.

Takuuehdot

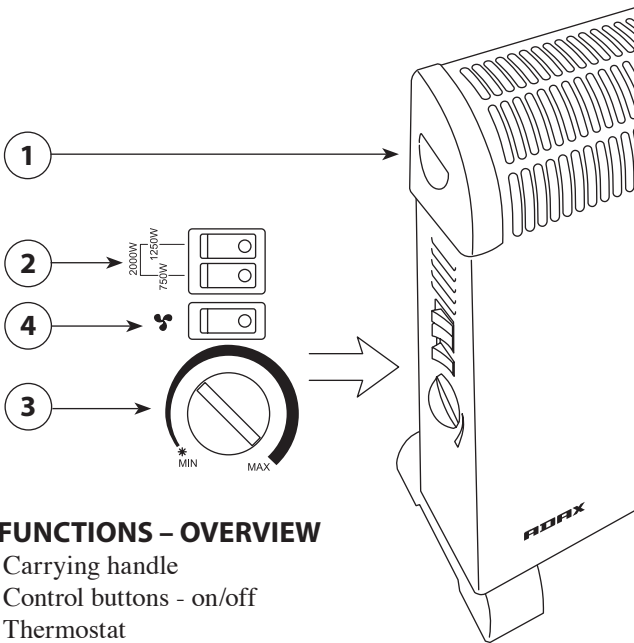
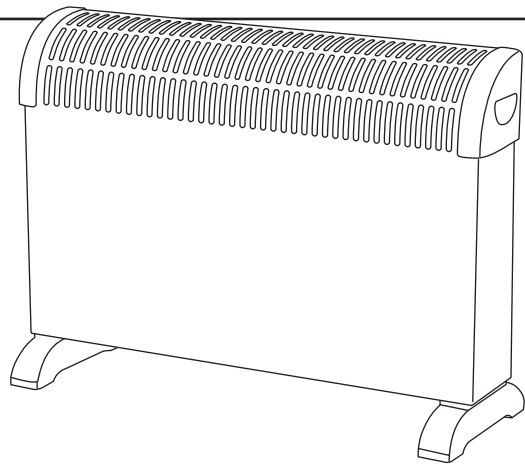
Takuu ei korvaa vääranlaisesta käsittelystä tai käytöstä johtuvia vaurioita, eikä vaurioita, jotka johtuvat muiden kuin Adaxen suosittelemien, ei-alkuperäisten osien tai lisälaitteiden käytöstä. Langattomat Adax-puhelimet on suunniteltu käytettäväksi ainoastaan uudelleenladattavien paristojen kanssa. Takuu ei korvaa muiden kuin uudelleenladattavien paristojen käytöstä aiheutuneita vaurioita. Takuu ei korvaa ulkopuolisten tekijöiden, kuten salama-, vesi- tai palovahinkojen, aiheuttamia vaurioita eikä kuljetuksen aikana aiheutuneita vaurioita. Takuu ei ole voimassa, jos laitteen sarjanumero on muutettu, poistettu tai tehty lukemattomiksi. Takuu ei ole voimassa, jos laitteen omistaja tai epäpätevä, virallisesti nimeämätön Adax-palvelukeskus on korjannut tai muutellut laitetta.

Tekniset tiedot	VG620 TV
Teho (W)	2000
Säätöjen määrä	3
Säätötaso (W)	750/1250/2000
Ajastin	√
Kantokahva	√
Sisäänrakennettu puhalin	√
Mitat cm (BxHxD)	70,5x13,5x47
Jännite (V)	230 V
Hyväksynyt	GS, CE

UK

ADAX

User guide VG620 TV



1. FUNCTIONS – OVERVIEW

1. Carrying handle
2. Control buttons - on/off
3. Thermostat
4. Turbo button

2. SAFETY INSTRUCTIONS

- Do not cover. Use earthed mains sockets only. Do not put the cable on top of the appliance as this will damage it.
- Unplug the appliance before moving it.
- If the cable is damaged, it must be replaced by a qualified service engineer.
- Never place the radiator beneath a mains socket.
- Never use near a shower, bath tub or swimming pool.
- Ensure the cable is fully extended before connecting to the mains.
- Noise when first using the appliance is quite normal.
- Always stand the appliance vertically during use.
- If the appliance is not to be used for a time, disconnect from the mains.

3. INSTALLATION

Ensure the appliance is placed at least 50 cm from walls and furniture, and well away from flammable materials.

Control button. The radiator has three settings controlled by pressing in button one, two or both. If neither button is in, the radiator is off.

Thermostat. The temperature setting may be varied using the thermostat. Turn the thermostat clockwise as far as it will go. Leave it in this position until the desired temperature is reached and then turn the thermostat back until the appliance switches off. This gives you the correct thermostat setting. The appliance will start automatically when the temperature falls below the set level and switch off again when the desired temperature is reached.

Turbo button. Activates the built-in fan for better heat circulation.

Cleaning. Disconnect from the mains and allow to cool before cleaning. Wipe with a soft cloth, but do not allow water to seep into the appliance.

4. WARRANTY

Adax units have a 24-month warranty period. The warranty must be proven by presentation of the original purchase receipt, on which the date of purchase and the unit model are indicated.

Warranty handling

A faulty unit needs to be returned to an Adax service centre accompanied by a valid purchase note. If the unit develops a fault during the warranty period, Adax or its officially appointed service centre will repair any defect caused by material or manufacturing faults free of charge. Adax will at its discretion fulfil its warranty obligations by either repairing or replacing the faulty units or parts of the faulty units. In case of replacement, the colour and model may differ from that of the original purchased unit. The initial purchase date shall determine the start of the warranty period. The warranty period is not extended if the unit is replaced or repaired by Adax or its officially appointed service centre.

Disclaimer of warranty

Damage or defects caused by incorrect treatment or operation and damage resulting from the use of non-original parts or accessories not recommended by Adax are not covered by the warranty. The warranty does not cover damage caused by outside factors, such as lightning, water and fire. No warranty can be claimed if the serial number on the units has been changed, removed or rendered illegible. Any warranty claims will be invalid if the unit has been repaired, altered or modified by the buyer or by unqualified, non-officially appointed Adax service centres.

Specification	VG620 TV
Power (W)	2000
Power steps	3
Wattage steps (W)	750/1250/2000
Thermostat	√
Carrying handle	√
Fan function	√
Dimensions cm (WxHxD)	70,5x13,5x47
Voltage (V)	230 V
Approvals	GS, CE