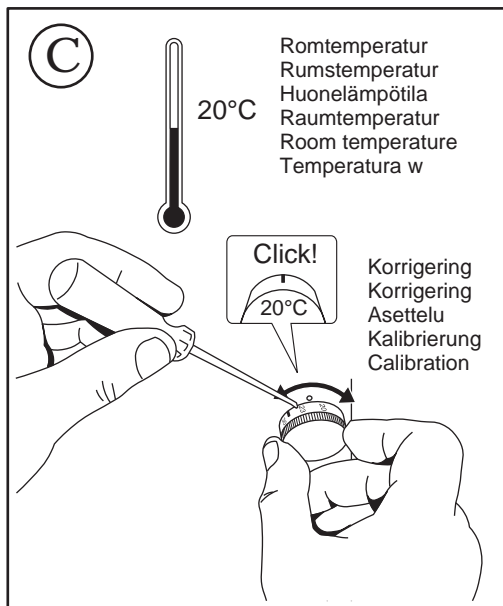
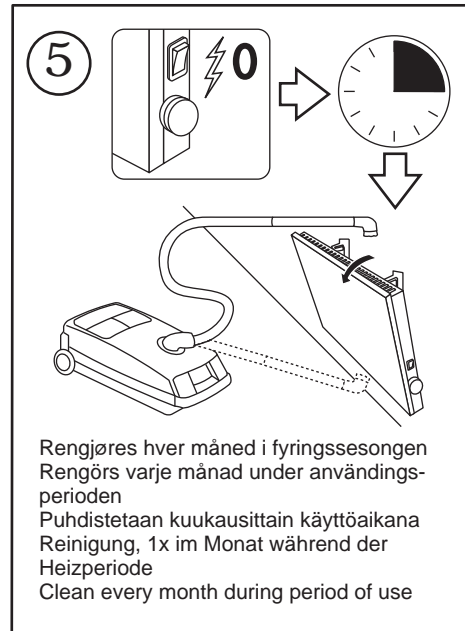
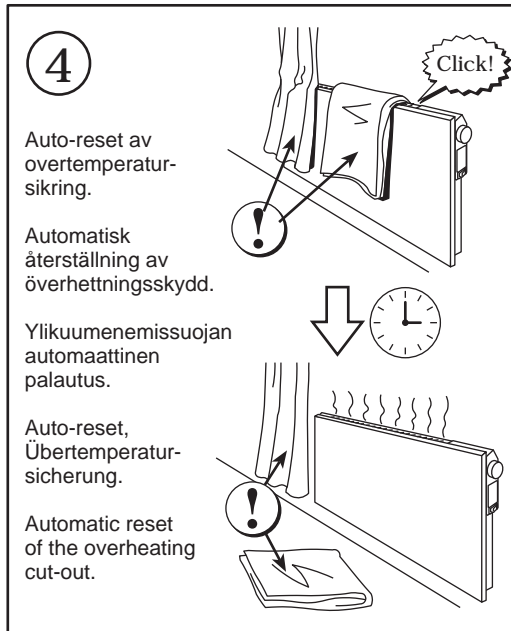
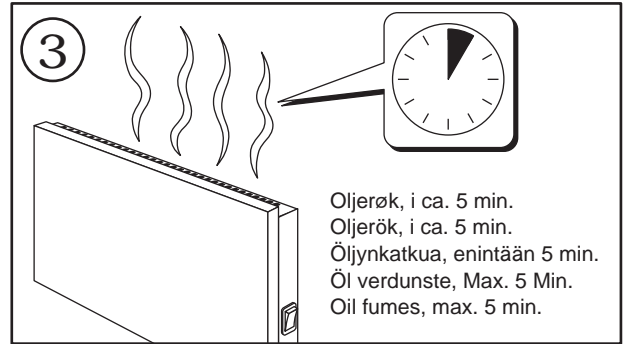
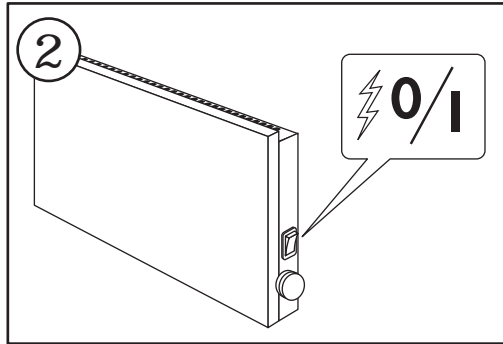
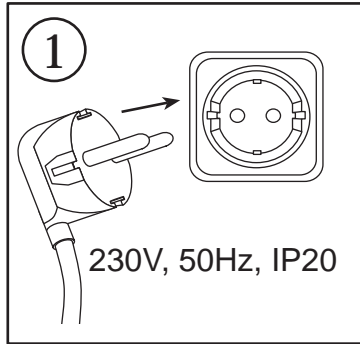


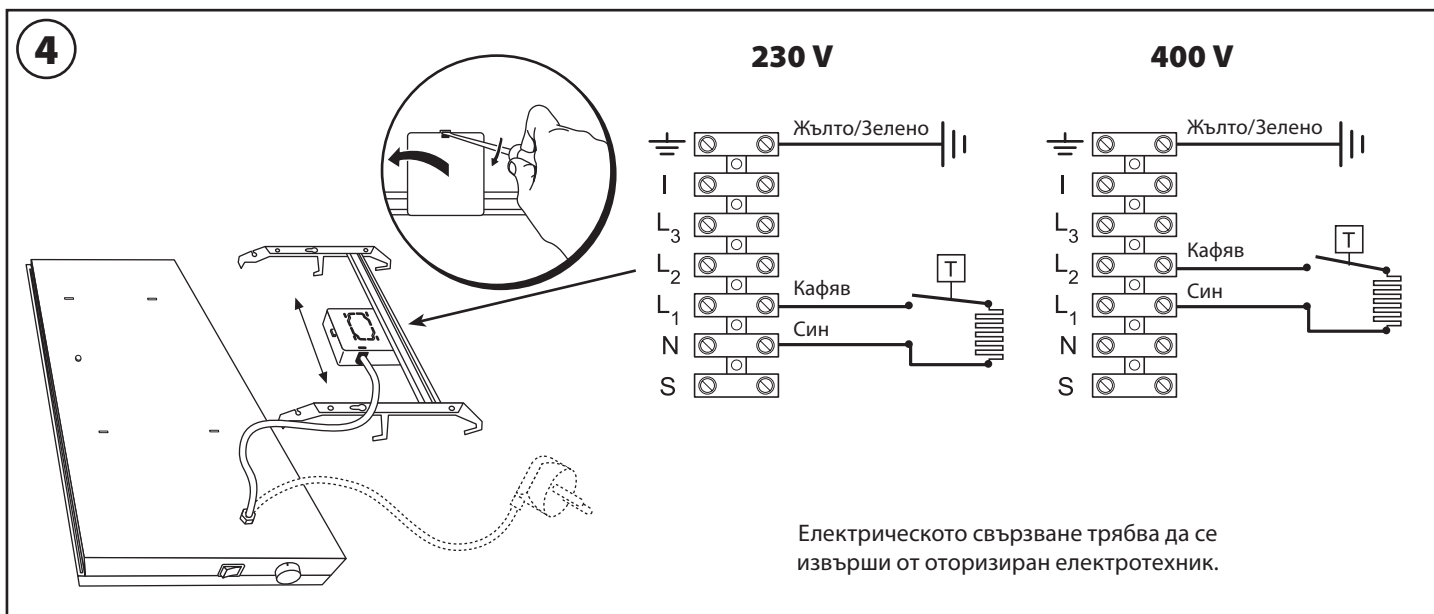
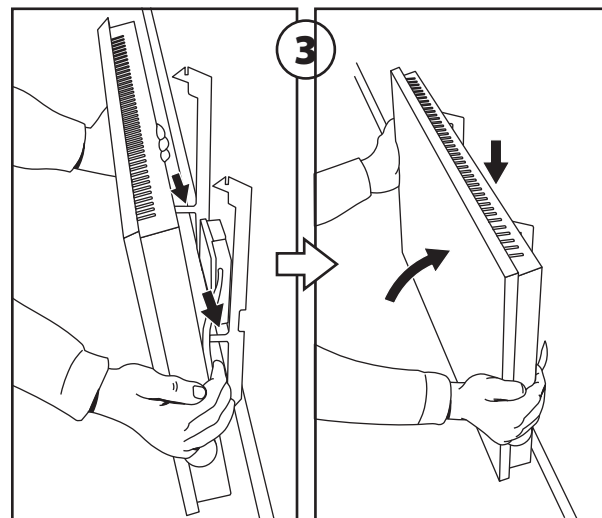
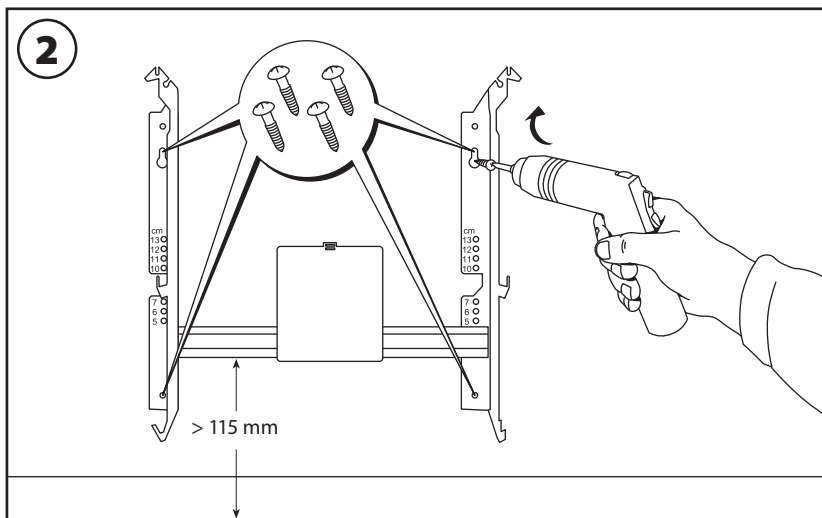
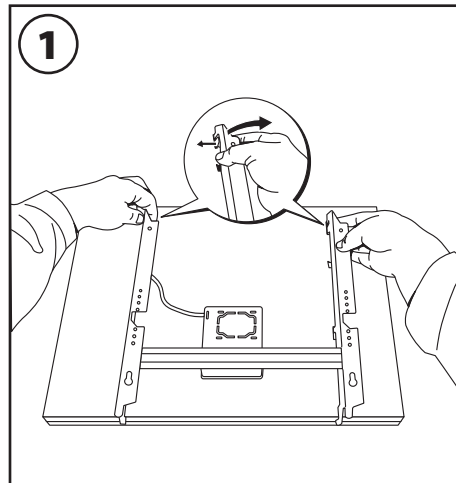
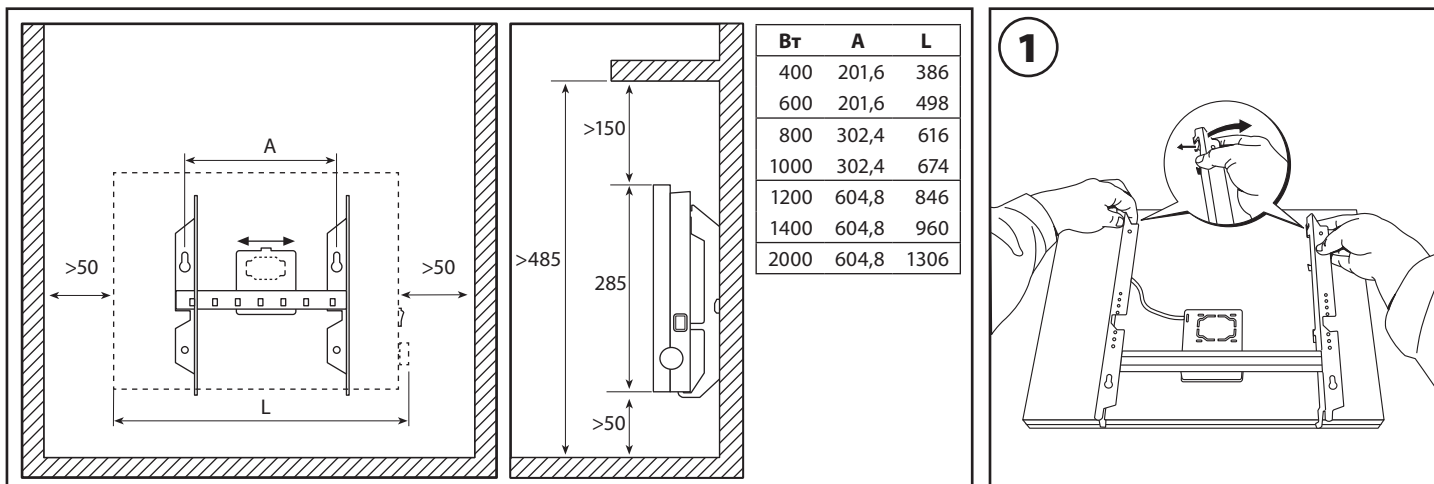
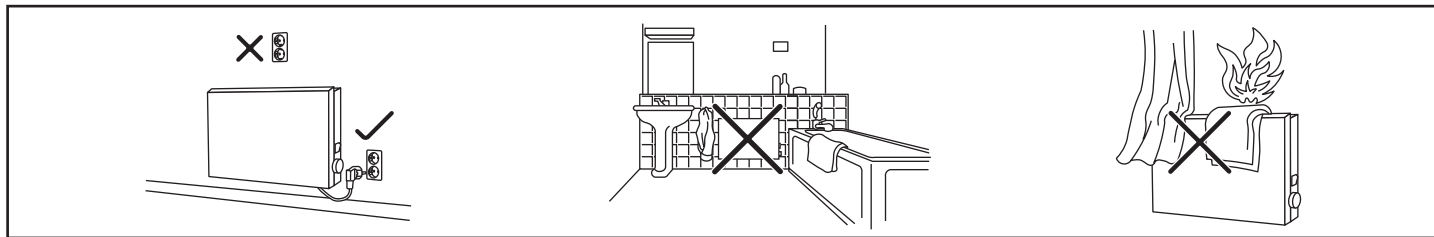
- | | | | | | |
|------|-----------|----------|--------------|-----------|--------------|
| PE = | Gul/grønn | Gul/Grön | Kelta/Vihreä | Gelb/Grün | Yellow/Green |
| ① = | Brun | Brun | Ruskea | Braun | Brown |
| ② = | Blå | Blå | Sininen | Blau | Blue |

Elektrisk montasje må bare utføres av autorisert installatør.
 Elektrisk installation får endast utföras av behörig installatör.
 Sähköasennukset saa suorittaa vain asennusoikeudet omaava asennusliike.
 Anschluß darf nur durch Fachmann durchgeführt werden.
 Electric installation must be carried out by an authorised electrician.

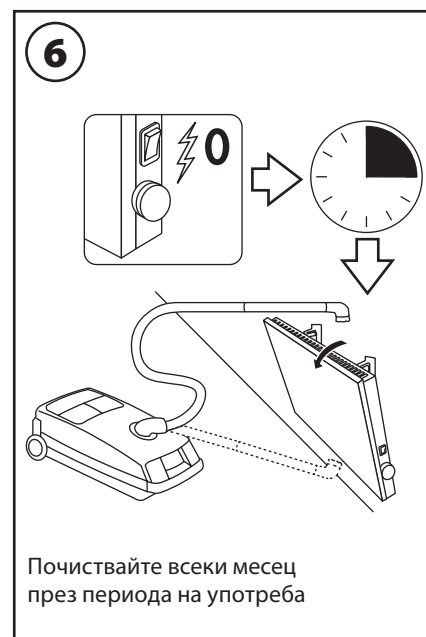
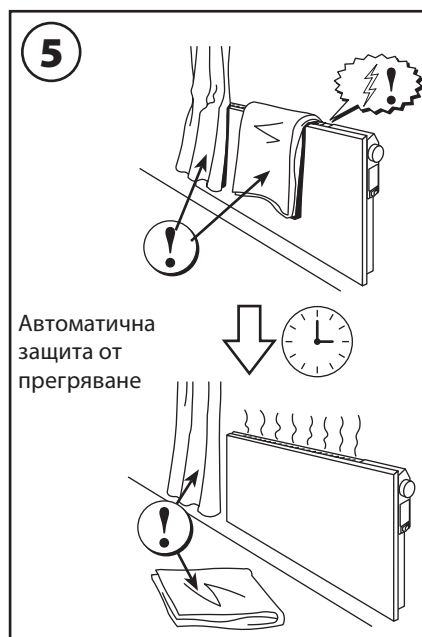
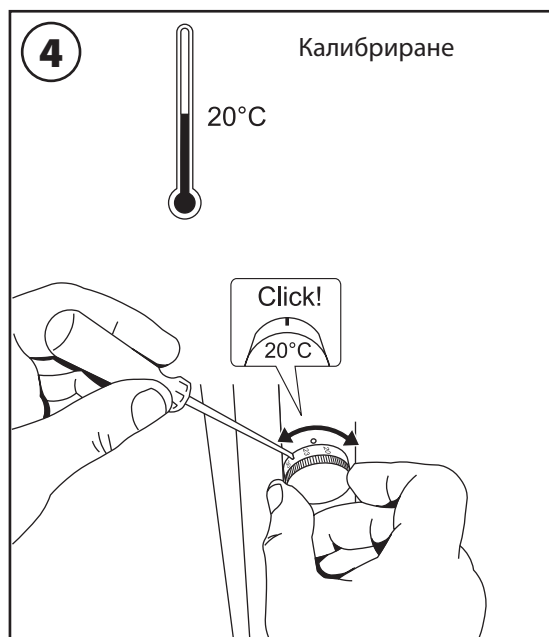
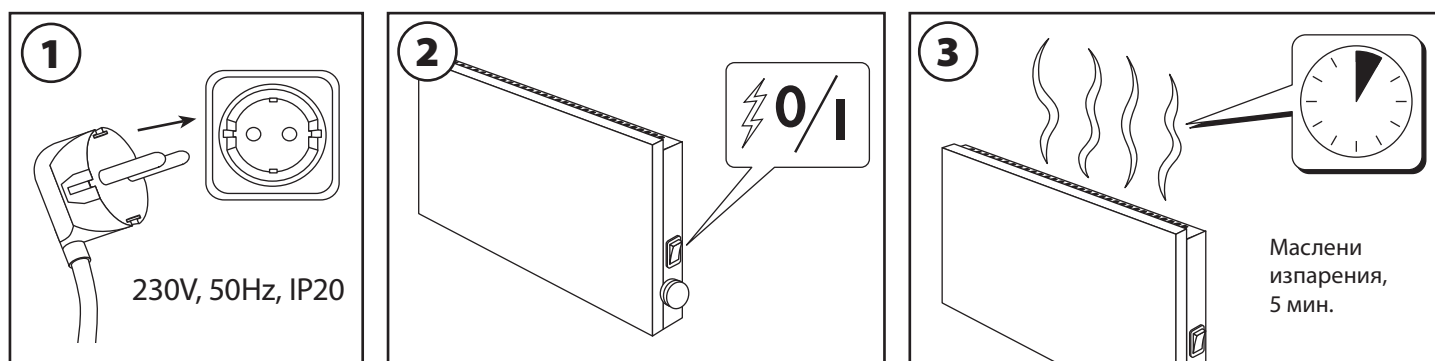


Kaliberering er normalt ikke nødvendig.

Calibration is normally not necessary.



VP 10 Инструкция за употреба



Сервиз:

Термокс ЕООД, София 1606, ул. Йоаким Кърчовски № 8, тел: 02/ 9533597