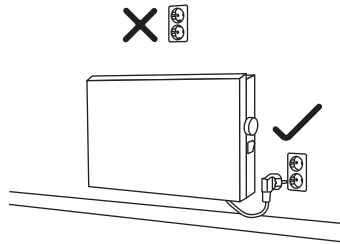
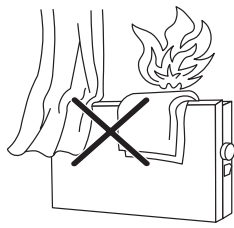


# VP11 ET

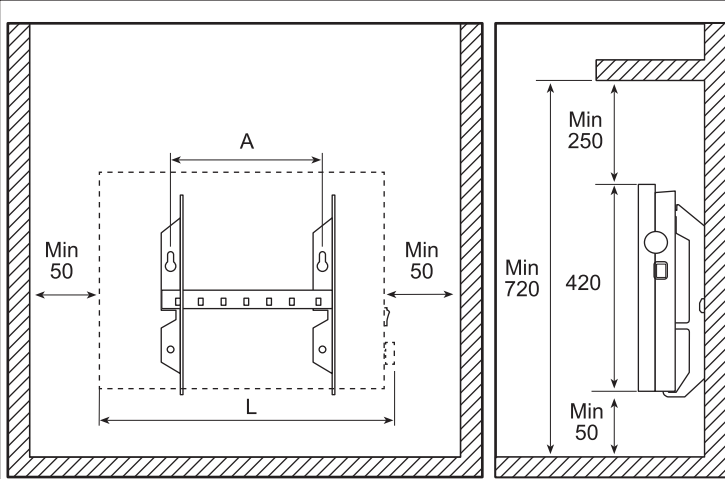
230 Volt ~, IP 24C, Class II



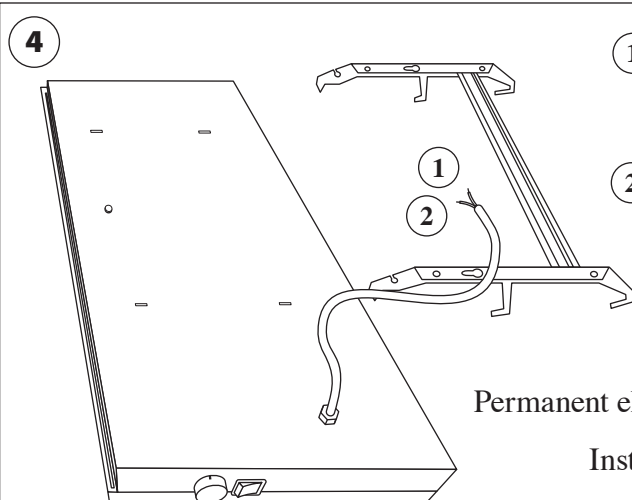
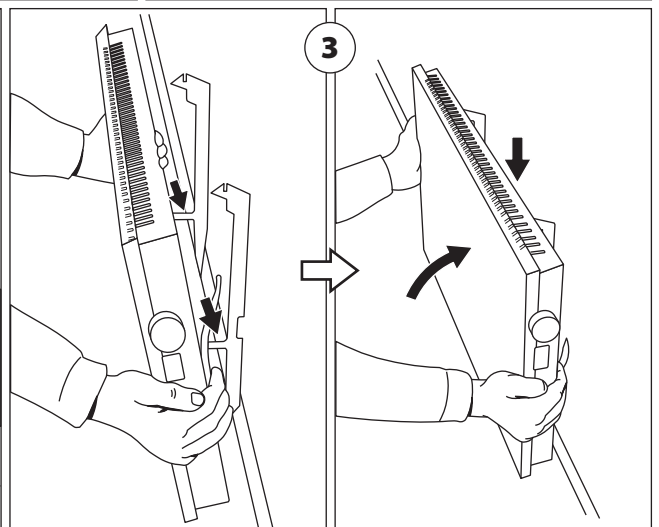
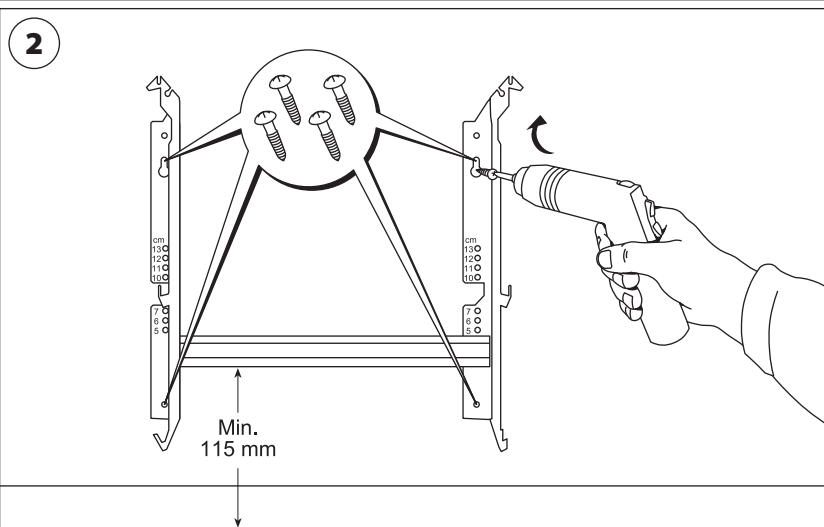
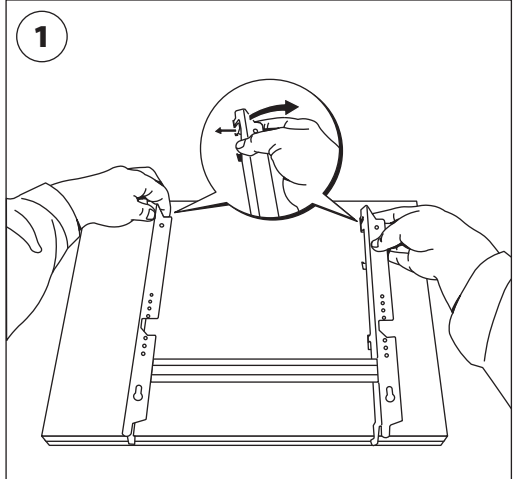
Electric installation in bathrooms must be carried out by an authorised electrician

Instaliavimas ir pajungimas turi būti atliekamas sertifikuoto elektriko

Установка должна быть произведена сертифицированным электриком



Watt	A	L
500	200	370
750	200	430
1000	300	540
1250	300	660
1500	300	730
2000	600	950
2500	600	1175



- ① – Live = Brown  
 – Fazė = Rudas  
 – Фаза = Коричневый
- ② – Neutral = Blue  
 – Neutalus = Mėlynas  
 – Нейтральный = Синий

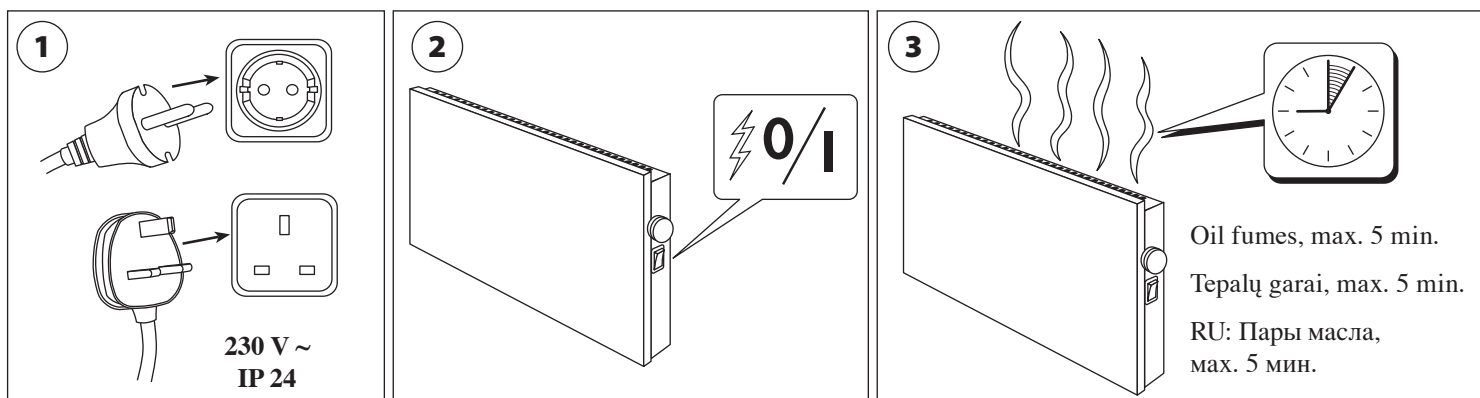
Permanent electric installation must be carried out by an authorised electrician

Instaliavimas ir pajungimas turi būti atliekamas sertifikuoto elektriko

Установка должна быть произведена сертифицированным электриком

# VP11 ET

230 Volt ~, IP 24C, Class II



**4**

If room temperature and thermostat setting deviate:  
Jei yra nesutapimas su kambario temperatūra ir termostato nustatymu  
Если температура в комнате не соответствует с установленной на термостте

20°C

Calibrate by holding the scale while turning the knob  
Kalibravimas atliekamas vienu metu prilaikant skalę ir sukant ratuką.  
Регулировка производится поддерживая шкалу и крутя колесо термостата одновременно

Click!

**5**

Click!

The overheating cut-out resets automatically  
Automatinis atsistatymas po perkaitimo  
Автоматическое восстановление после перегрева

**6**

Clean every month during periods of use  
Valyti kas mėnesį naudojimo laikotarpiu  
Чистить каждый месяц во время использования

The appliance is not intended for use by persons (including children) with reduced physical, sensory or mental capabilities, or lack of experience and knowledge, unless they have been given supervision or instruction concerning the use of the appliance by a person responsible for their safety.

Children should be supervised to ensure they do not play with the appliance.

If the supply cord is damaged, it must be replaced by the manufacturer, its service agent or similarly qualified persons in order to avoid a hazard.

Šis prietaisas netinkamas naudoti asmenims (įskaitant vaikus), kurių fiziniai, sensoriniai ar psichiniai gebėjimai yra riboti arba neturintiems patirties ar nemokantiems naudotis prietaisu, nebent asmuo, atsakingas už jų saugumą, prižiūrėtų juos arba nurodytų, kaip naudotis prietaisu.

Būtina prižiūrėti, kad vaikai nežaistų su prietaisu.

Jei tiekimo laidas yra pažeistas, gamintojas, aptarnavimo agentas arba panašią kvalifikaciją turintis asmuo privalo pakeisti jį, siekiant išvengti pavojaus.

Данный прибор не пригоден для использования лицами (в том числе детьми), с ограниченными физическими, сенсорными или психическими способностями, или лицами, не обладающими опытом или не умеющими пользоваться прибором, за исключением случаев, если лицо, ответственное за их безопасность, будет присматривать за ними или научит их пользоваться прибором.

Необходимо следить, чтобы дети не играли с прибором.

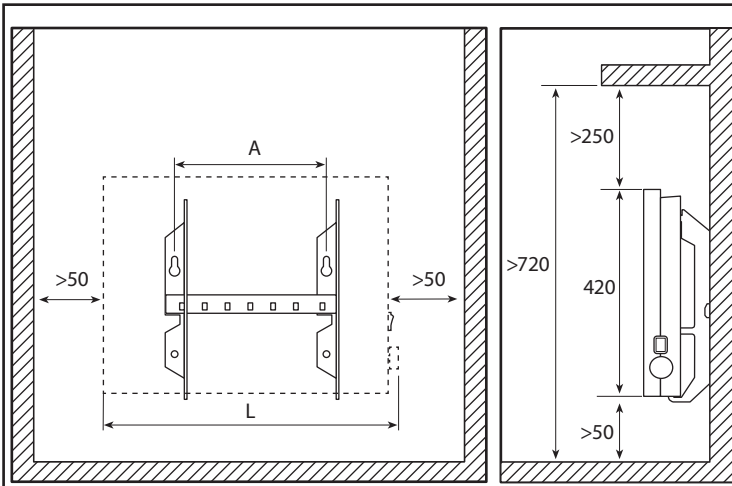
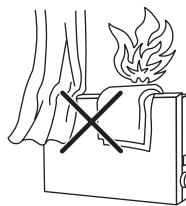
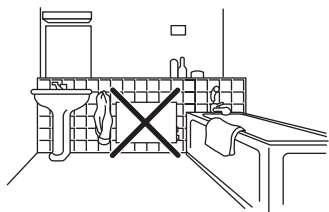
Если поврежден шнур питания, то, во избежание опасности, изготовитель, агент по обслуживанию либо лицо, обладающее подобной квалификацией, обязан заменить его.



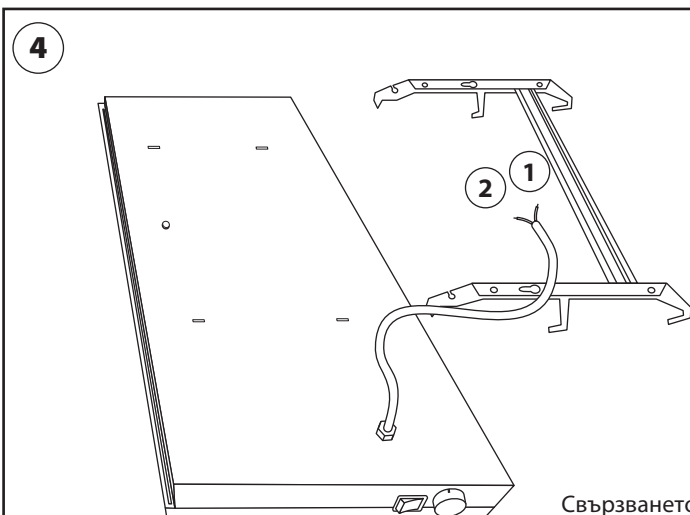
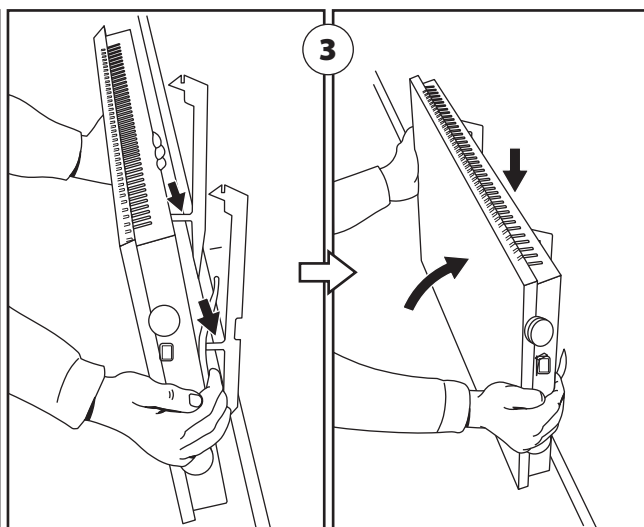
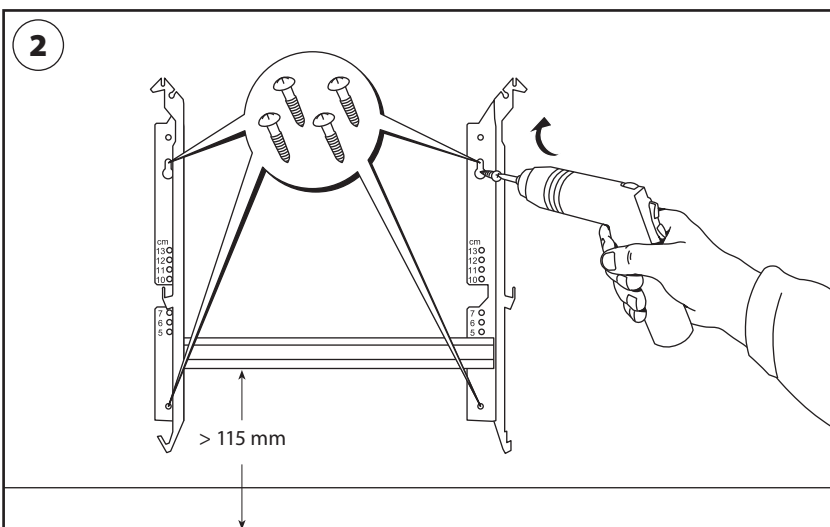
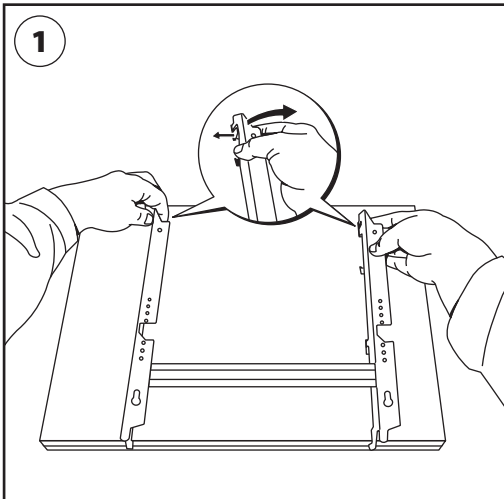
Please note that this symbol means “Do not cover”.

Prašome atkreipti dėmesį, kad šis ženklas reiškia „Neuždengti“

Обратите внимание: этот знак означает «Не заслонять».



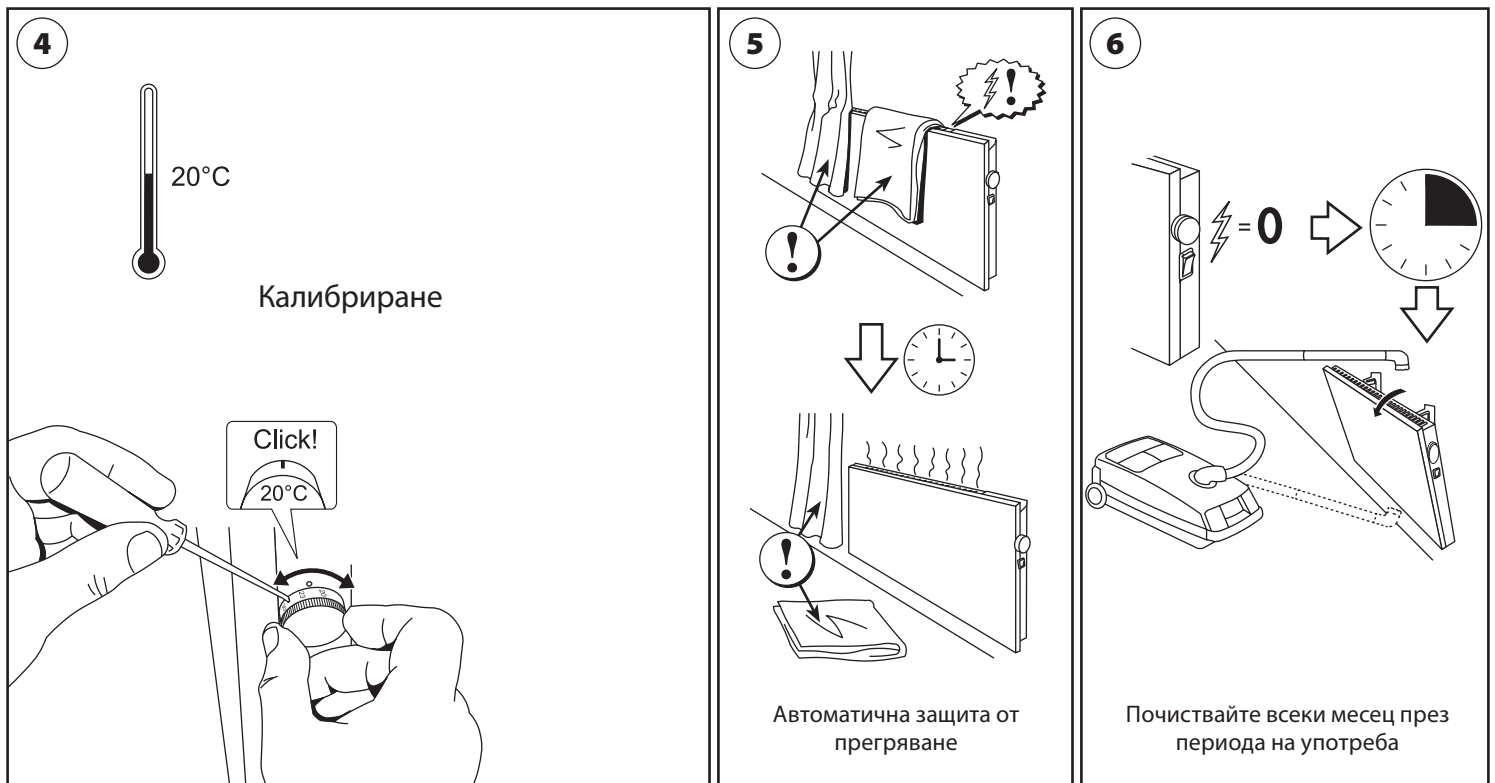
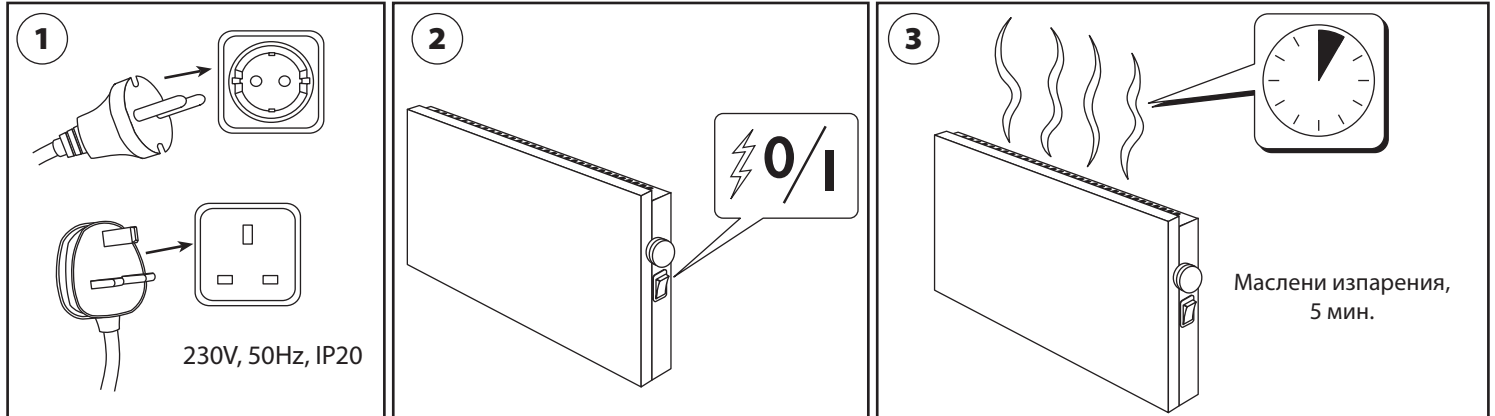
Вт	A	L
500	200	370
750	200	430
1000	300	540
1250	300	660
1500	300	730
2000	600	950
2500	600	1175



- 1 Кафяв
- 2 Син

Свързването в ел. инсталацията трябва да се извърши от оторизиран електротехник.

## VP11 Инструкция за употреба



Уредът не е пригоден да се ползва от лица с ограничени умствени, физически и сензорни възприятия или липса на опит и знания, с изключение на случаите когато са под надзор или са инструктирани от лица отговарящи за тяхната безопасност.

Децата трябва да са под надзор, за да се предотврати игра с уреда.

Ако кабела е повреден трябва незабавно да се замени от сервизно лице или друго квалифицирано лице.



Забележка: Този символ означава  
"Не покривай!"