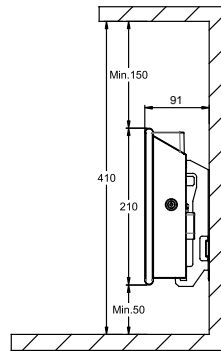
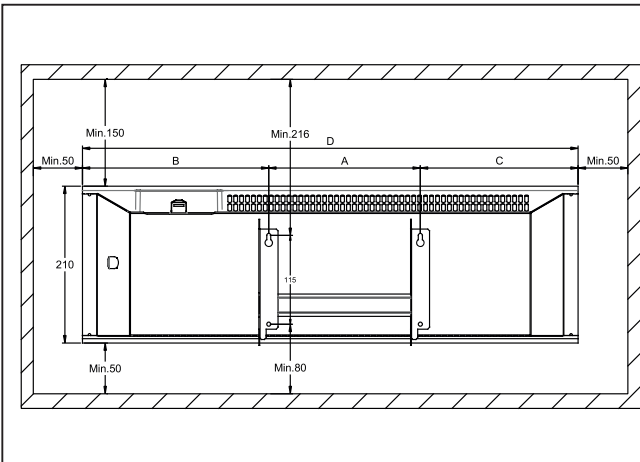
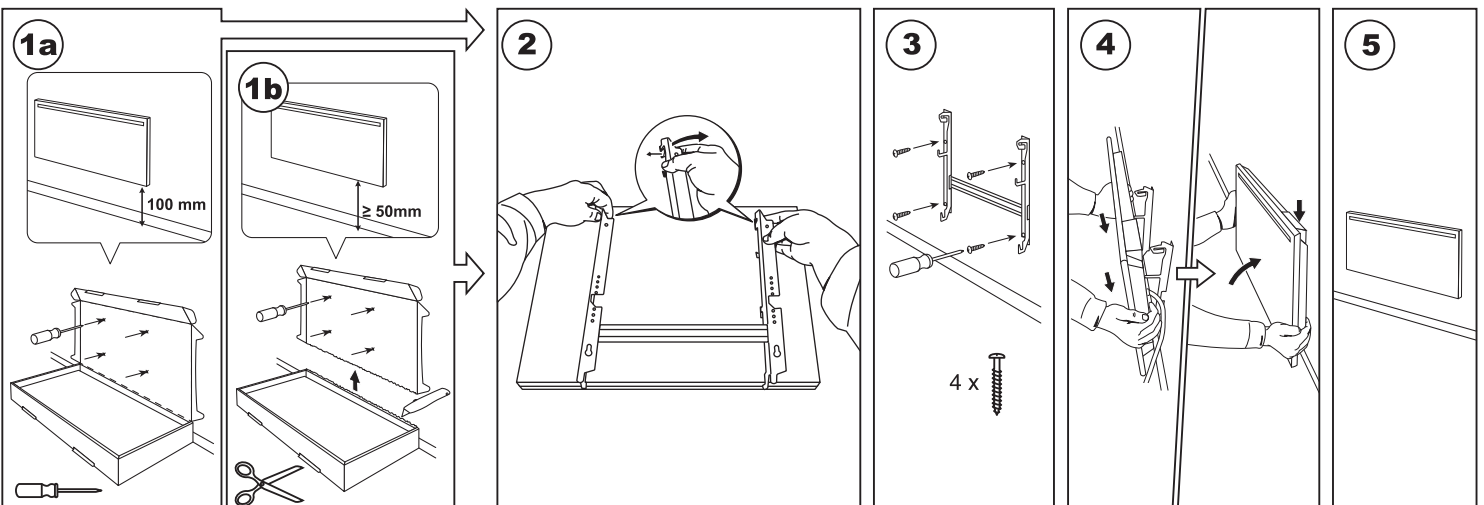
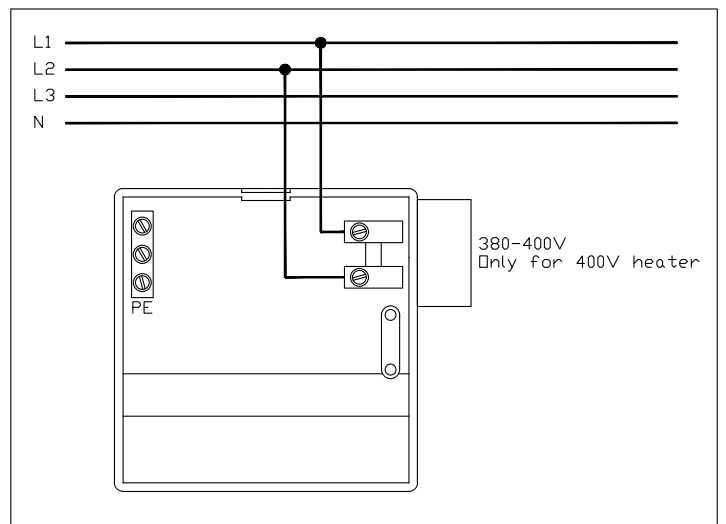
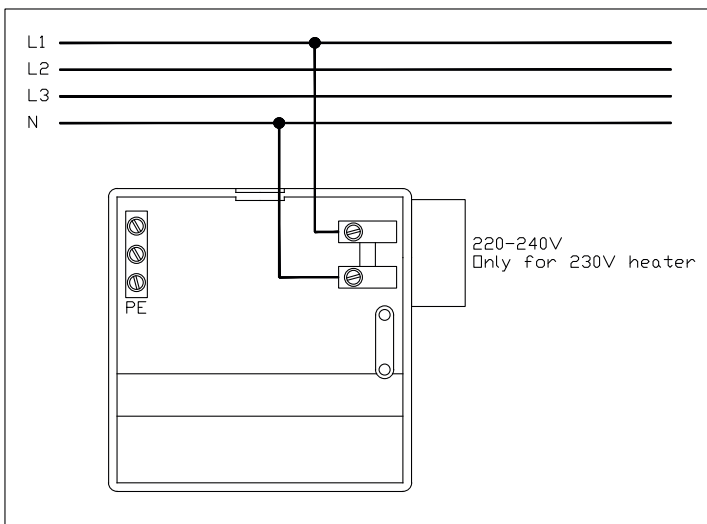
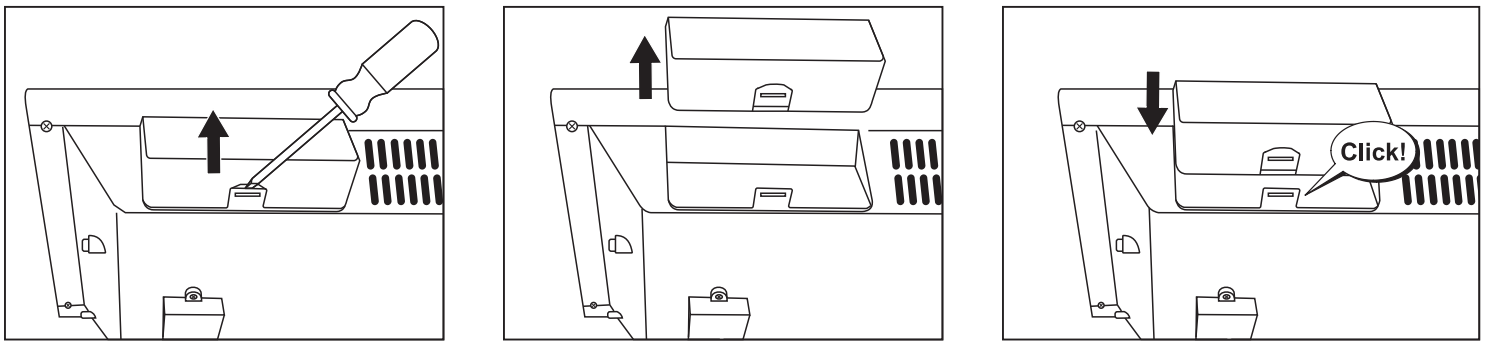
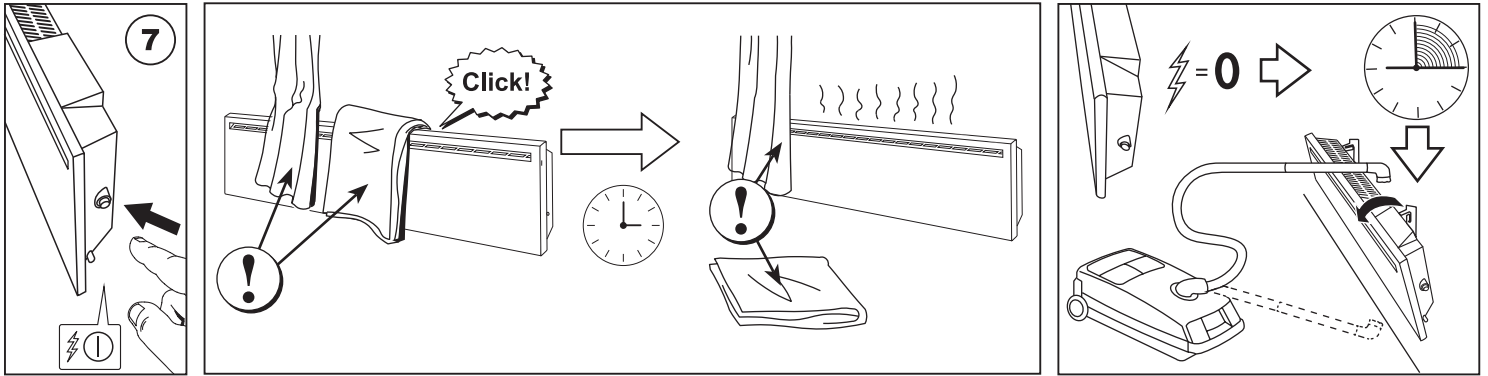
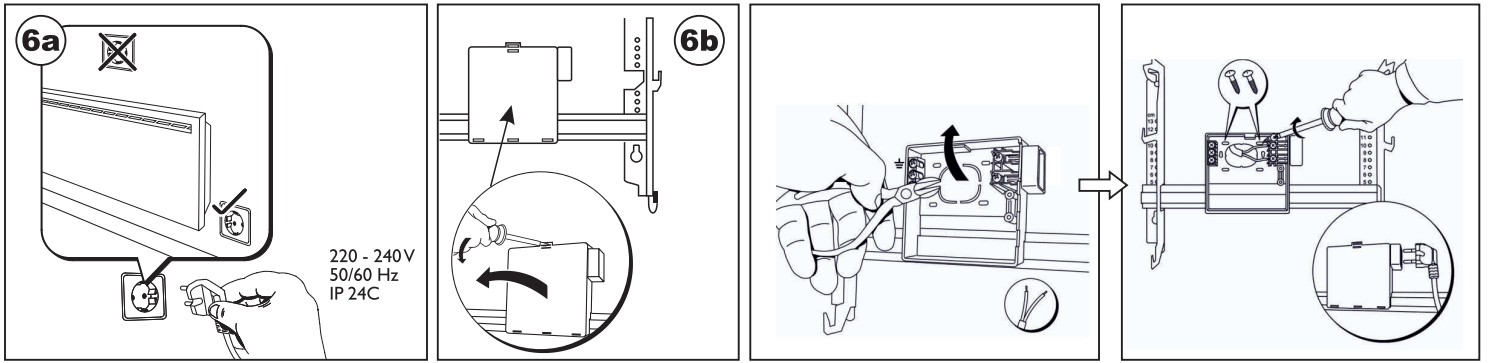


FAMN H	Watt	B	A	C	D
FAMN H 02	250	227	201	92	520
FAMN H 04	400	227	201	137	565
FAMN H 06	600	227	201	207	635
FAMN H 08	800	236	302	212	750
FAMN H 10	1000	268	302	239	809
FAMN H 12	1200	356	302	326	984
FAMN H 14	1400	263	604	227	1094
FAMN H 20	2000	414	604	385	1403



FAMN L	Watt	B	A	C	D
FAMN L 02	250	237	201	217	655
FAMN L 04	400	253	302	228	783
FAMN L 06	600	364	302	339	1005
FAMN L 08	800	303	604	279	1186
FAMN L 10	1000	386	604	390	1380
FAMN L 12	1200	484	604	460	1548
FAMN L 14	1400	293	1198	269	1760





- EN** If the supply cord is damaged, it must be replaced by the manufacturer, its service agent or similarly qualified persons in order to avoid hazard.
- NO** Hvis strømkabelen er skadet må den skiftes ut av produsenten, dennes servicerepresentant eller lignende kvalifisert person for å unngå fare.

- SE** Om elkabeln är skadad måste den repareras av tillverkaren, dess serviceverkstad eller liknande kvalificerade personer för att undvika fara.
- FI** Jos virtajohto on vaurioitunut, valmistajan, sen huoltoedustajan tai vastaavasti pätevän henkilön on vaihdettava se vaaran välttämiseksi.