

Električni grijač ručnika · Serija

WAVE

Tiha toplina iz nordijske kupaonice

SERIES 220030 — 220033

220230 — 220233

GTIN · 70406622003..

GTIN · 70406622023..

3 veličine · 2 izvedbe



U skladu s
EcoDesign 2.0



230V Type F
1,1M KABEL



PROIZVEDENO
U EUROPI



LAKA
INSTALACIJA



ZASLON
JEDNOSTAVAN



ZAŠTITA OD
PRSKANJA IP 44



DIGITALNI
TERMOSTAT



DVOSTRUKA
IZOLACIJA



GODINA
JAMSTVA



CRNA
MAT

BIJELA
MAT

ARHITEKTONSKI · NAPUNJEN S 90% VODE I 10% GLIKOLA

Forma susreće funkciju.

Okrugli vertikalni kolektori 32 mm. Ravne vodoravne šipke 10×60 mm. Prostrano za ručnike, lako čišćenje, nordijski dizajn.

SERIJA WAVE

**3 Veličine.
1 Stil.**

Usklađene snage i proporcije — svaki grijač prilagođen svojoj prostoriji.

220030 /
220230



300W

500 x 874 mm

220031 /
220231



500W

500 x 1274 mm

220033 /
220233



750W

600 x 1674 mm

SPECIFIKACIJE · STRANICA 02

6 varijanti. 1 arhitektura.

Svaki Wave isporučuje se napunjen mješavinom vode i glikola 90/10. Upravljač Musa Eco plug-and-play na 230V Type F utičnici — bez vodoinstalatera.

KLASA	Klasa II · dvostruka izolacija
ZAŠTITA	IP44 · IK09
NAPAJANJE	230 V / 50 Hz · Type F utičnica · kabel 1,1 m
POVRŠINA	Praškasto lakiranje DIN 55900 · RAL 9016 / 9305
MAKS. POVRŠ.	80°C (prema normi)
RADNA TEMP.	90°C modeli ≤ 500 W · 95°C model 750 W
FLUID	90% voda / 10% glikol (unaprijed napunjeno)
MATERIJAL	Crni čelik
ECODESIGN	U skladu s EcoDesign 2.0
CERTIFIKACIJA	CE certifikat · testirano prema EN 60335-2-30 & -43
JAMSTVO	5 godina · Proizvedeno u Europi

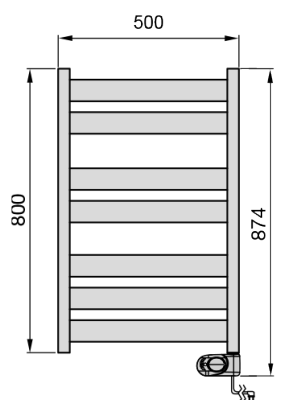
Pregled modela

ELEKTRIČNO UPRAVLJANJE · S MUSA ECO

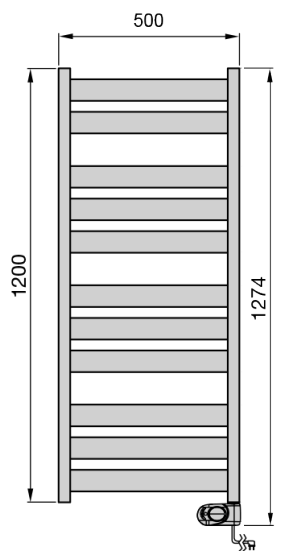
ITEM	CODE	GTIN	OUTPUT	H INCL.	H EXCL.	W	D	FILL	WEIGHT	TUBES
○ Wave 50-80-300 White	220030	7040662200304	300 W	874	800	500	48	1.99 L	8.9 kg	7
○ Wave 50-120-500 White	220031	7040662200311	500 W	1274	1200	500	48	3.09 L	13.6 kg	11
○ Wave 60-160-750 White	220033	7040662200335	750 W	1674	1600	600	48	4.74 L	20.5 kg	15
● Wave 50-80-300 Black	220230	7040662202308	300 W	874	800	500	48	1.99 L	8.9 kg	7
● Wave 50-120-500 Black	220231	7040662202315	500 W	1274	1200	500	48	3.09 L	13.6 kg	11
● Wave 60-160-750 Black	220233	7040662202339	750 W	1674	1600	600	48	4.74 L	20.5 kg	15

Svi modeli isporučuju se sa zidnim nosačima, kompletom za pričvršćivanje i korisničkim priručnikom.

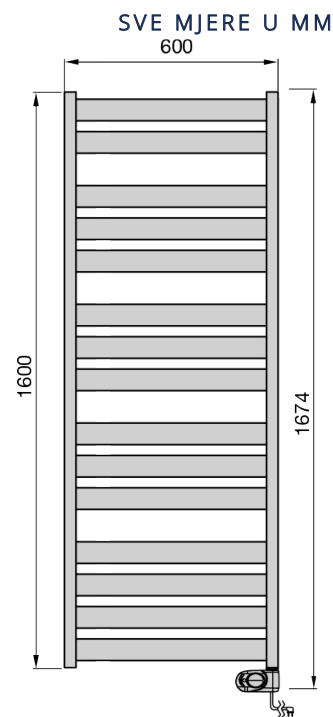
Dimenzionalni crteži



Wave 50-80-300
300w



Wave 50-120-500
500w



Wave 60-160-750
750w

INTEGRIRANI UPRAVLJAC · STRANICA 03

MUSA ECO

Jednostavno. Intuitivno. Učinkovito.

CHRONO · BOOST · COMFORT
NOĆ · ANTI-LED · PILOT



NAČINI RADA · 7

7 načina za zagrijavanje dana.

01 Comfort

Odabrana temperatura — precizno održavana kada ste kod kuće.

02 Noć

Tiha, niža temperatura dok spavate.

03 Chrono

Sat po sat tjedni program, potpuno prilagodljiv.

04 Boost · 2 h

Brzo zagrijavanje vlažnih ručnika, zatim povratak na udobnost.

05 Anti-led

Automatski održava 7°C — za odmore i sobe za goste.

06 Otv. prozor

Smanjuje snagu kada se otkrije pad temperature.

07 Pilotski vod

Kompatibilno s centralnim upravljanjem za pametne domove.

Blokada tipki

Sprečava nenamjerne promjene postavki u javnim prostorima.

Raspon 7 – 30 °C, korak ±0,5 °C

Zaslon Veliki digitalni LCD · način + temperatura

Zaštita IP44 · Klasa II · CE oznaka

Montiranje 1,1 m Type F kabel

Završna obrada RAL 9016 / RAL 9305 mat

EST.
1948

Od 1948. Adax grije Skandinavce. Rođen u Norveškoj, izgrađen za oštre zime — znamo što znači pouzdano i učinkovito grijanje. Tiha toplina, dizajnirana za generacije.

