

Elektrische handdoekradiator · Serie

# WAVE

Een stille warmte uit de Scandinavische badkamer

SERIES 220030 — 220033  
220230 — 220233  
GTIN · 70406622003..  
GTIN · 70406622023..  
3 maten · 2 uitvoeringen



Conform  
EcoDesign 2.0



230V Type F  
1,1M KABEL



GEMAAKT IN  
EUROPA



EENVOUDIGE  
INSTALLATIE



SLIM  
DISPLAY



SPATWATERDICHT  
IP 44



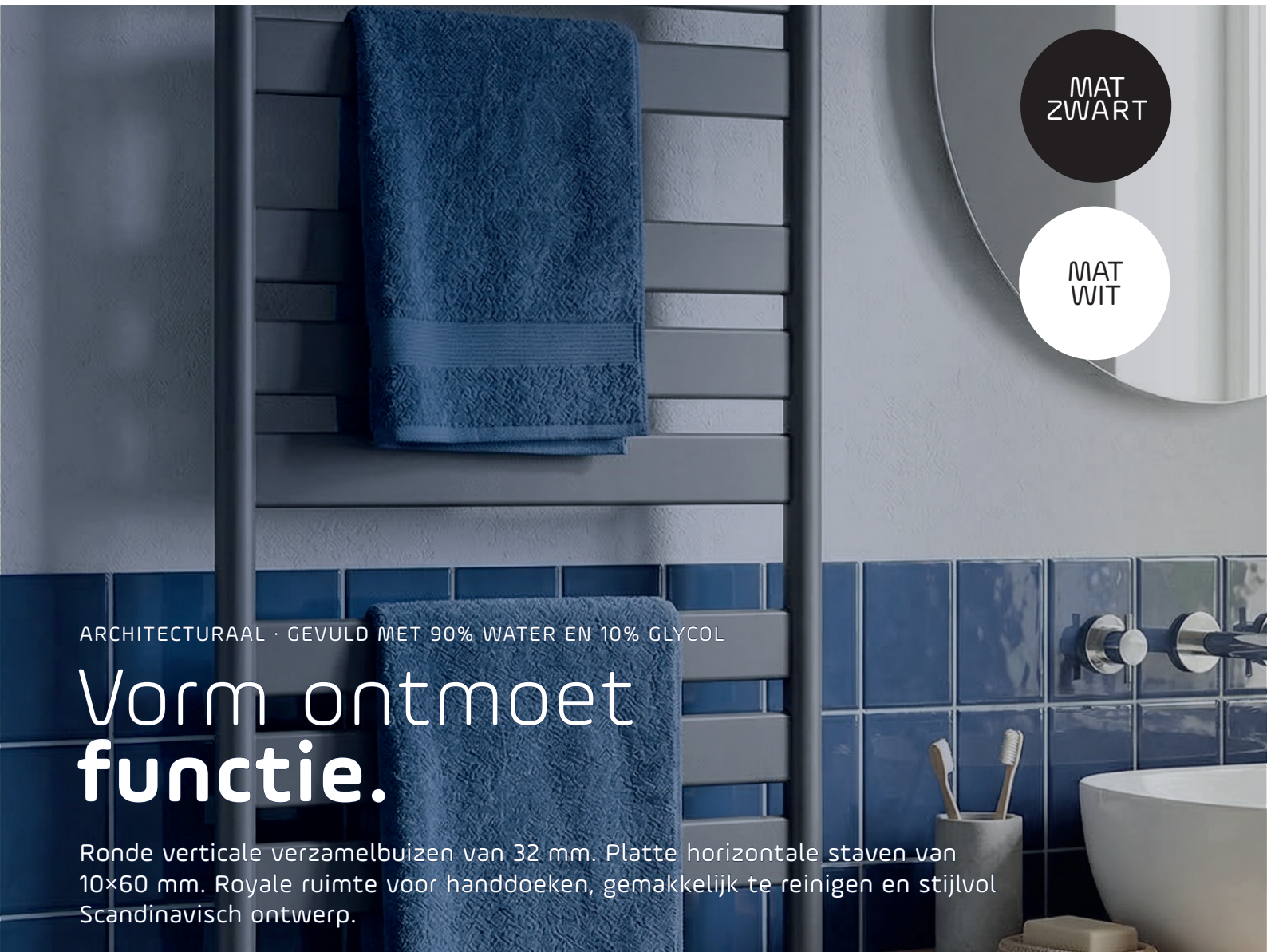
DIGITALE  
THERMOSTAAT



DUBBEL  
GEÏSOLEERD



JAAR  
GARANTIE



MAT  
ZWART

MAT  
WIT

ARCHITECTURAAL · GEVULD MET 90% WATER EN 10% GLYCOL

## Vorm ontmoet functie.

Ronde verticale verzamelbuizen van 32 mm. Platte horizontale staven van 10x60 mm. Royale ruimte voor handdoeken, gemakkelijk te reinigen en stijlvol Scandinavisch ontwerp.

DE WAVE SERIE

3 Maten.

1 Stijl.

Afgestemde vermogens en  
proporties, elk rek op maat voor  
zijn ruimte.

220030 /  
220230



300W

500 x 874 mm

220031 /  
220231



500W

500 x 1274 mm

220033 /  
220233



750W

600 x 1674 mm

SPECIFICATIES · PAGINA 02

## 6 uitvoeringen. 1 architectuur.

Elke Wave wordt gevuld geleverd met een 90/10 water-glycolmengsel voor gelijkmatige warmte en langdurige naverwarming. De Musa Eco controller is plug-and-play op een 230V Type F stopcontact — geen loodgieter nodig.

<b>KLASSE</b>	Klasse II · dubbel geïsoleerd
<b>BEVEILIGING</b>	IP44 spatwaterdicht · IK09 stootvast
<b>VOEDING</b>	230 V / 50 Hz · Type F stekker · 1,1 m kabel
<b>OPPERVLAK</b>	Poedercoating DIN 55900 · RAL 9016 (wit) / 9305 (zwart)
<b>MAX. OPPERVLAK</b>	80°C (volgens norm)
<b>WERKTEMP.</b>	90°C modellen ≤ 500 W · 95°C model 750 W
<b>VLOEISTOF</b>	90% water / 10% glycol (voorgevuld)
<b>MATERIAAL</b>	Zwart staal
<b>ECODESIGN</b>	Conform EcoDesign 2.0
<b>CERTIFICERING</b>	CE gecertificeerd · getest volgens EN 60335-2-30 & -43
<b>GARANTIE</b>	5 jaar · Gemaakt in Europa

### Overzicht van modellen

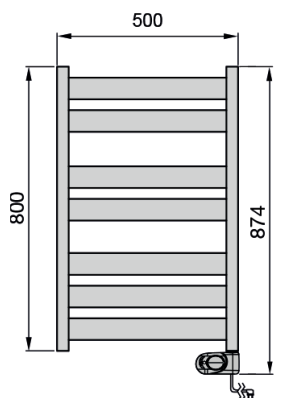
ELEKTRISCHE BEDIENING · MET MUSA ECO

ITEM	CODE	GTIN	OUTPUT	H INCL.	H EXCL.	W	D	FILL	WEIGHT	TUBES
○ Wave 50-80-300 White	220030	7040662200304	300 W	874	800	500	48	1.99 L	8.9 kg	7
○ Wave 50-120-500 White	220031	7040662200311	500 W	1274	1200	500	48	3.09 L	13.6 kg	11
○ Wave 60-160-750 White	220033	7040662200335	750 W	1674	1600	600	48	4.74 L	20.5 kg	15
● Wave 50-80-300 Black	220230	7040662202308	300 W	874	800	500	48	1.99 L	8.9 kg	7
● Wave 50-120-500 Black	220231	7040662202315	500 W	1274	1200	500	48	3.09 L	13.6 kg	11
● Wave 60-160-750 Black	220233	7040662202339	750 W	1674	1600	600	48	4.74 L	20.5 kg	15

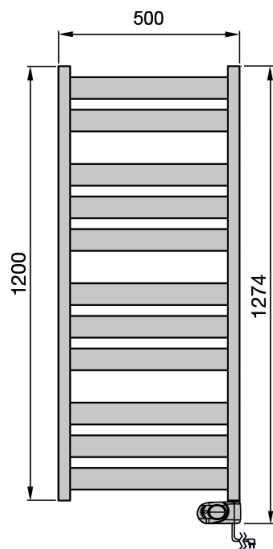
Alle modellen worden geleverd met wandbeugels, bevestigingsset en gebruikershandleiding.

### Maattekeningen

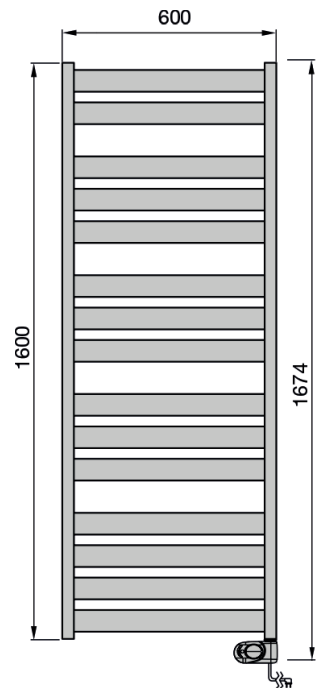
ALLE MATEN IN MM EXCLUSIEF CONTROLLER (+74 Mm)



**Wave 50-80-300**  
300w



**Wave 50-120-500**  
500w



**Wave 60-160-750**  
750w

# MUSA ECO

Eenvoudig. Gebruiksvriendelijk. Efficiënt.

CHRONO · BOOST · COMFORT  
NACHT · ANTIVRIES · PILOOT



## BEDIENINGSMODI · 7

### 7 manieren om uw dag te verwarmen.

#### 01 Comfort

Uw ingestelde temperatuur — nauwkeurig gehandhaafd wanneer u thuis bent.

#### 02 Nacht

Een stille, lagere temperatuur terwijl u slaapt.

#### 03 Chrono

Uur-voor-uur weekprogramma, volledig aanpasbaar.

#### 04 Boost · 2 u

Snel opwarmen voor natte handdoeken, daarna terug naar comfort.

#### 05 Antivries

Houdt automatisch 7°C aan — voor vakanties en logeerkamers.

#### 06 Raamdetectie

Vermindert vermogen bij een gedetecteerde temperatuurdaling.

#### 07 Pilootdraad

Compatibel met centrale bediening voor slimme woningen.

#### Kinderslot

Voorkomt onbedoelde wijzigingen in openbare ruimten.

Bereik	7 – 30 °C, stap ±0,5 °C
Display	Groot digitaal LCD · modus + temperatuur
Beveiliging	IP44 · Klasse II · CE-gecertificeerd
Installatie	Fabrieksgemonteerd rechtsonder · 1,1 m Type F kabel
Afwerking	Bijpassend RAL 9016 / RAL 9305 mat

EST.  
1948



Sinds 1948 houdt Adax Scandinaviërs warm. Geboren in Noorwegen, gebouwd voor barre winters — wij weten wat betrouwbare, efficiënte verwarming echt betekent. Een stille warmte, ontworpen om generaties mee te gaan.