

Sèche-serviettes électrique · Série

WAVE

Une chaleur douce depuis la salle de bain nordique

SERIES 220030 — 220033
220230 — 220231
GTIN · 70406622003..
GTIN · 70406622023..
3 tailles · 2 finitions



Conforme
EcoDesign 2.0



230V FIL PILOTE
1,1M CÂBLE



FABRIQUÉ EN
EUROPE



INSTALLATION
FACILE



AFFICHAGE
FACILE



ÉTANCHE
IP 44



THERMOSTAT
DIGITAL



DOUBLE
ISOLATION



5
ANS DE
GARANTIE



NOIR
MAT

BLANC
MAT

ARCHITECTURAL · REMPLI À 90% D'EAU ET 10% DE GLYCOL

La forme rencontre la fonction.

Collecteurs verticaux ronds de 32 mm. Barres horizontales plates de 10x60 mm.
Dégagement généreux pour les serviettes, conçu pour la salle de bain nordique.

LA GAMME WAVE

3 Tailles.

1 Signature.

Des puissances et proportions
adaptées, chaque sèche-ser-
viettes conçu pour sa pièce.

220030 /
220230



300W

500 x 874 mm

220031 /
220231



500W

500 x 1274 mm

220033 /
220233



750W

600 x 1674 mm



SPÉCIFICATIONS · PAGE 02

6 références. 1 architecture.

Chaque Wave est livré rempli d'un mélange eau-glycol 90/10. Le contrôleur Musa Eco est prêt à l'emploi avec le fil pilote 230V, sans plombier requis.

CLASSE	Classe II · double isolation
PROTECTION	IP44 étanche · IK09 résistant aux chocs
ALIMENTATION	230 V / 50 Hz · Fil pilote · câble 1,1 m sans fiche
SURFACE	Laque DIN 55900 · RAL 9016 (blanc) / 9305 (noir)
SURF. MAX.	80°C (selon norme)
TEMP. TRAVAIL	90°C modèles ≤ 500 W · 95°C modèle 750 W
FLUIDE	90 % eau / 10 % glycol (pré-rempli)
MATÉRIAU	Acier noir
ECODESIGN	Conforme EcoDesign 2.0
CERTIFICATION	Certifié CE · testé selon EN 60335-2-30 & -43
GARANTIE	5 ans · Fabriqué en Europe

Aperçu des modèles

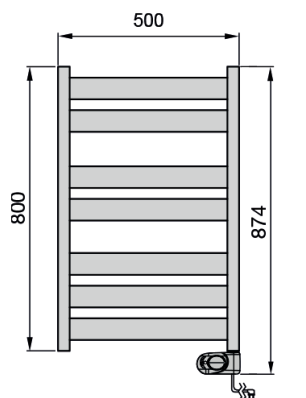
FONCTIONNEMENT ÉLECTRIQUE · AVEC MUSA ECO

ITEM	CODE	GTIN	OUTPUT	H INCL.	H EXCL.	W	D	FILL	WEIGHT	TUBES
○ Wave 50-80-300 White	220030	7040662200304	300 W	874	800	500	48	1.99 L	8.9 kg	7
○ Wave 50-120-500 White	220031	7040662200311	500 W	1274	1200	500	48	3.09 L	13.6 kg	11
○ Wave 60-160-750 White	220033	7040662200335	750 W	1674	1600	600	48	4.74 L	20.5 kg	15
● Wave 50-80-300 Black	220230	7040662202308	300 W	874	800	500	48	1.99 L	8.9 kg	7
● Wave 50-120-500 Black	220231	7040662202315	500 W	1274	1200	500	48	3.09 L	13.6 kg	11
● Wave 60-160-750 Black	220233	7040662202339	750 W	1674	1600	600	48	4.74 L	20.5 kg	15

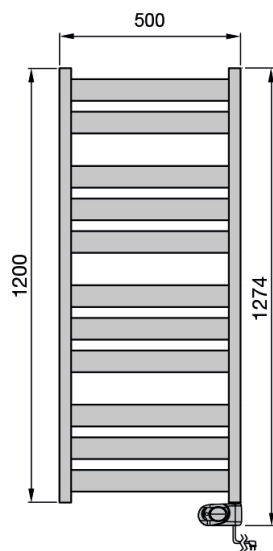
Tous les modèles sont fournis avec des supports muraux, un kit de fixation et un manuel d'utilisation.

Dessins dimensionnels

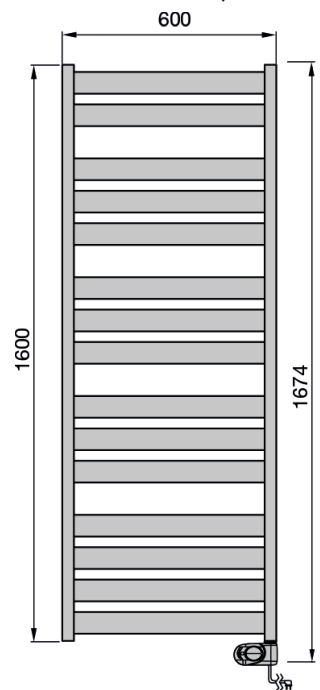
TOUTES LES MESURES EN MM SANS LE CONTRÔLEUR (+74 mm)



Wave 50-80-300
300w



Wave 50-120-500
500w



Wave 60-160-750
750w

CONTRÔLEUR INTÉGRÉ · PAGE 03

MUSA ECO

Simple. Facile à utiliser. Efficace.

CHRONO · BOOST · CONFORT
NUIT · ANTI-GEL · PILOTE



MODES DE FONCTIONNEMENT · 7

7 façons de réchauffer votre journée.

01 Confort

Votre consigne — maintenue précisément lorsque vous êtes chez vous.

02 Nuit

Une réduction douce de la température pendant votre sommeil.

03 Chrono

Programme hebdomadaire heure par heure, entièrement personnalisable.

04 Boost · 2 h

Chauffe rapide pour les serviettes humides, puis retour au confort.

05 Anti-gel

Maintient 7°C automatiquement — pour les vacances et les chambres d'amis.

06 Détect. fenêtre

Réduit la puissance lorsqu'une baisse de température est détectée.

07 Fil pilote

Compatible avec la commande centralisée pour les maisons connectées.

Verrouillage

Empêche les modifications involontaires des réglages dans les espaces publics.

Plage	7 – 30 °C, pas de ±0,5 °C
Affichage	Grand LCD numérique · mode + température
Protection	IP44 · Classe II · marqué CE
Installation	Monté en bas à droite · câble 1,1 m (sans fiche)
Finition	RAL 9016 / RAL 9305 mat assortis

EST.
1948



ADAX · NORWEGIAN DESIGN SINCE 1948

MUSA ECO · DIGITAL CONTROLLER

03 / 03

Depuis 1948, Adax réchauffe les Scandinaves. Né en Norvège, conçu pour les hivers rigoureux — nous savons ce que signifie un chauffage fiable et efficace. Une chaleur douce, conçue pour durer.