

Sèche-serviettes électrique · Série

WAVE

Une chaleur douce depuis la salle de bain nordique

SERIES 222030 — 222033
222230 — 222233
GTIN · 70406622203..
GTIN · 70406622223..
3 tailles · 2 finitions



Conforme
EcoDesign 2.0



11M CÂBLE
Incl. FIL PILOTE



FABRIQUÉ
EN EUROPE



INSTALLATION
FACILE



AFFICHAGE
FACILE



ÉTANCHE
IP 44



THERMOSTAT
DIGITAL



DOUBLE
ISOLATION



ANNÉES DE
GARANTIE

NOIR
MAT

BLANC
MAT

ARCHITECTURAL · REMPLI À 90% D'EAU ET 10% DE GLYCOL

La forme rencontre la fonction.

Collecteurs verticaux ronds de 32 mm. Barres horizontales plates de 10x60 mm. Un dégagement généreux pour les serviettes et un entretien facile, discrètement conçu pour la salle de bain nordique.

LA GAMME WAVE

Trois tailles.

Une signature.

Des puissances et proportions adaptées, chaque sèche-serviettes conçu pour sa pièce et son nombre de serviettes.

222030 /
222230



300W

500 x 874 mm

222031 /
222231



500W

500 x 1274 mm

222033 /
222233



750W

600 x 1674 mm



SPÉCIFICATIONS · PAGE 02

Six références. Une architecture.

Chaque Wave est livré rempli d'un mélange eau-glycol 90/10 pour une chaleur uniforme sur toute la longueur et une chaleur résiduelle après l'arrêt. Le contrôleur Musa Eco intégré se place en bas à droite, prêt à l'emploi avec le fil pilote 230 V, sans plombier requis.

CLASSE	Classe II · double isolation
PROTECTION	IP44 étanche · IK09 résistant aux chocs
ALIMENTATION	230 V / 50 Hz · Fil pilote · câble 1,1 m sans fiche
SURFACE	Laque DIN 55900 · RAL 9016 (blanc) / 9305 (noir)
SURF. MAX.	80°C (selon norme)
TEMP. TRAVAIL	90°C modèles ≤ 500 W · 95°C modèle 750 W
FLUIDE	90 % eau / 10 % glycol (pré-rempli)
MATÉRIAU	Acier noir
ECODESIGN	Conforme EcoDesign 2.0
CERTIFICATION	Certifié CE · testé selon EN 60335-2-30 & -43
GARANTIE	5 ans · Fabriqué en Europe

Aperçu des modèles

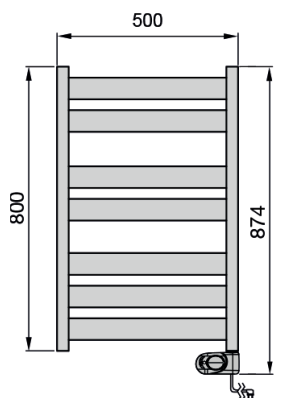
FONCTIONNEMENT ÉLECTRIQUE · AVEC MUSA ECO

ITEM	CODE	GTIN	OUTPUT	H INCL.	H EXCL.	W	D	FILL	WEIGHT	TUBES
○ Wave 50-80-300 White	222030	7040662220302	300 W	874	800	500	48	1.99 L	8.9 kg	7
○ Wave 50-120-500 White	222031	7040662220319	500 W	1274	1200	500	48	3.09 L	13.6 kg	11
○ Wave 60-160-750 White	222033	7040662220333	750 W	1674	1600	600	48	4.74 L	20.5 kg	15
● Wave 50-80-300 Black	222230	7040662222306	300 W	874	800	500	48	1.99 L	8.9 kg	7
● Wave 50-120-500 Black	222231	7040662222313	500 W	1274	1200	500	48	3.09 L	13.6 kg	11
● Wave 60-160-750 Black	222233	7040662222337	750 W	1674	1600	600	48	4.74 L	20.5 kg	15

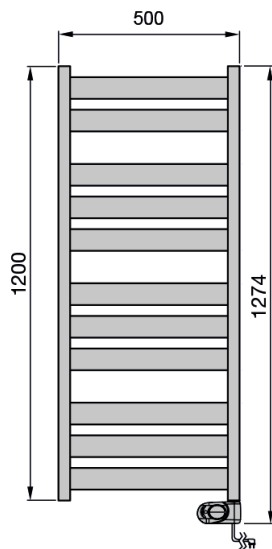
Tous les modèles sont fournis avec des supports muraux, un kit de fixation et un manuel d'utilisation.

Dessins dimensionnels

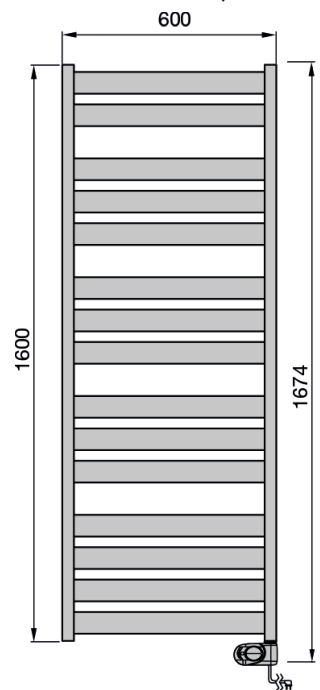
TOUTES LES MESURES EN MM SANS LE CONTRÔLEUR (+74 mm)



Wave 50-80-300
300w



Wave 50-120-500
500w



Wave 60-160-750
750w

CONTRÔLEUR INTÉGRÉ · PAGE 03

MUSA ECO

Simple. Facile à utiliser. Efficace.

CHRONO · BOOST · CONFORT
NUIT · ANTI-GEL · PILOTE



MODES DE FONCTIONNEMENT · 7

Sept façons de réchauffer votre journée.

01 Confort

Votre point de consigne choisi — maintenu précisément lorsque vous êtes chez vous.

02 Nuit

Une réduction douce de la température pendant votre sommeil.

03 Chrono

Programme hebdomadaire heure par heure, entièrement personnalisable.

04 Boost · 2 h

Chauffe rapide pour les serviettes humides, puis retour au confort.

05 Anti-gel

Maintient 7°C automatiquement — pour les vacances et les chambres d'amis.

06 Détect. fenêtre

Réduit la puissance lorsqu'une baisse de température est détectée.

07 Fil pilote

Compatible avec la commande centralisée pour les maisons connectées.

· Verrouillage

Empêche les modifications involontaires des réglages dans les espaces publics.

Plage	7 – 30 °C, pas de ±0,5 °C
Affichage	Grand LCD numérique · mode + température
Protection	IP44 · Classe II · marqué CE
Installation	Monté en bas à droite · câble 1,1 m (sans fiche)
Finition	RAL 9016 / RAL 9305 mat assortis

EST.
1948



Depuis 1948, Adax réchauffe les Scandinaves. Né en Norvège, conçu pour les hivers rigoureux — nous savons ce que signifie un chauffage fiable et efficace. Une chaleur douce, conçue pour durer à travers les générations.