

Elektrischer Heizhaltung · Serie

# WAVE

Eine stille Wärme aus dem nordischen Badezimmer

SERIES 220030 — 220033  
220230 — 220233  
GTIN · 70406622003..  
GTIN · 70406622023..  
3 Größen · 2 Ausführungen



EcoDesign  
2.0 konform



230V Type F  
1,1M KABEL



HERGESTELLT IN  
EUROPA



EINFACHE  
MONTAGE



EINFACH  
DISPLAY



SPRITZWASSER-  
SCHUTZ IP 44



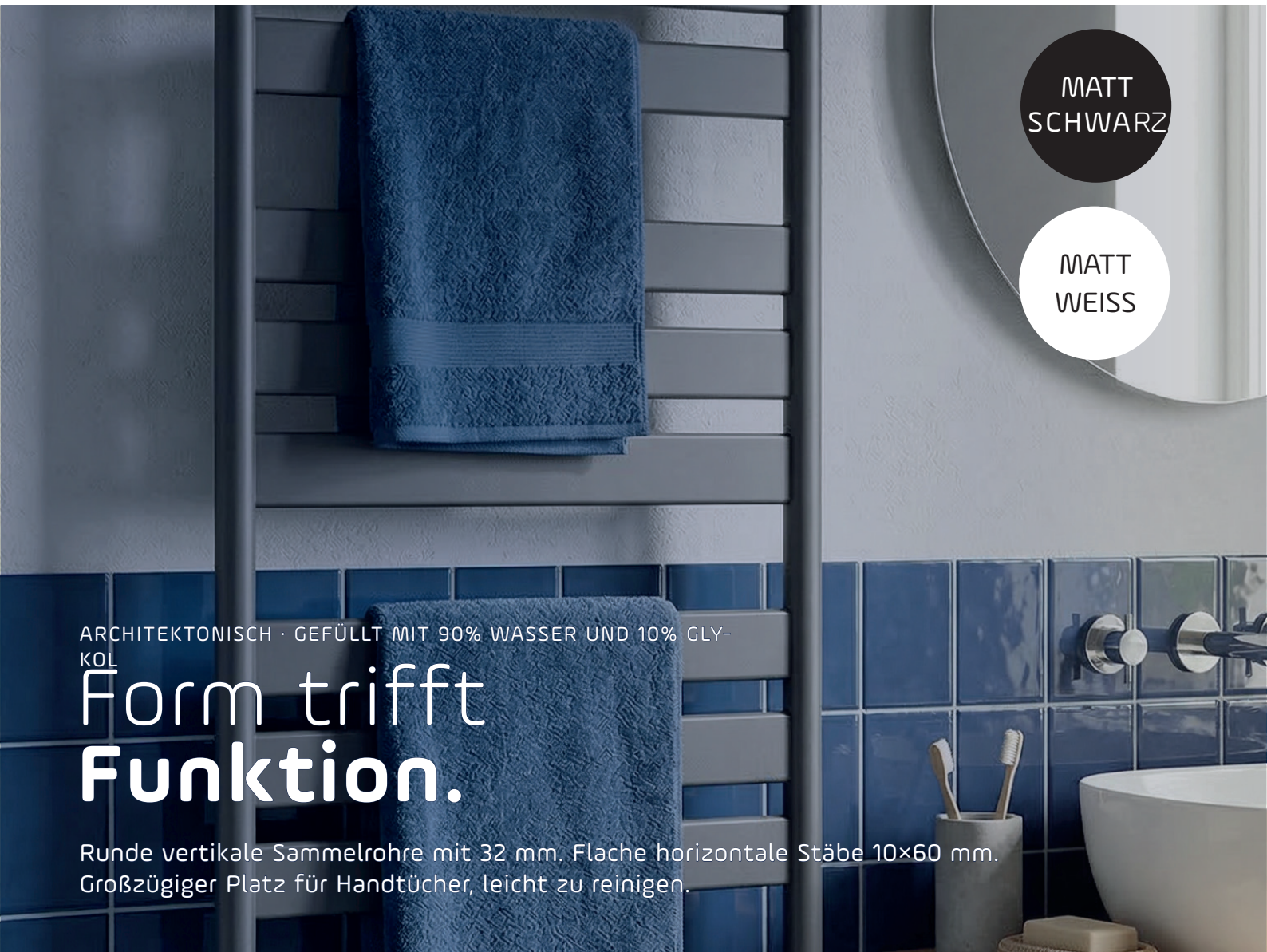
DIGITALER  
THERMOSTAT



DOPPELT  
ISOLIERT



5  
JAHRE  
GARANTIE



MATT  
SCHWARZ

MATT  
WEISS

ARCHITEKTONISCH · GEFÜLLT MIT 90% WASSER UND 10% GLY-  
KOL

## Form trifft Funktion.

Runde vertikale Sammelrohre mit 32 mm. Flache horizontale Stäbe 10x60 mm.  
Großzügiger Platz für Handtücher, leicht zu reinigen.

DIE WAVE-SERIE

3 Größen.

1 Stil.

Aufeinander abgestimmte  
Leistungen und Proportionen  
— jeder Heizhaltung auf seinen  
Raum zugeschnitten.

220030 /  
220230



300W

500 x 874 mm

220031 /  
220231



500W

500 x 1274 mm

220033 /  
220233



750W

600 x 1674 mm



SPEZIFIKATIONEN · SEITE 02

## 6 Ausführungen. 1 Architektur.

Jeder Wave wird gefüllt mit einem 90/10 Wasser-Glykol-Gemisch geliefert. Der Musa Eco Controller ist Plug-and-Play an einer 230V Type F-Steckdose — kein Klempner erforderlich.

KLASSE	Klasse II · doppelt isoliert
SCHUTZ	IP44 spritzwassergeschützt · IK09
STROMVERSORGUNG	230 V / 50 Hz · Type F-Stecker · 1,1 m Kabel
OBERFLÄCHE	Pulverbeschichtung DIN 55900 · RAL 9016 / 9305
MAX. OBERFL.	80°C (nach Norm)
ARBEITSTEMPERATUR	90°C Modelle ≤ 500 W · 95°C Modell 750 W
FLÜSSIGKEIT	90% Wasser / 10% Glykol (vorgefüllt)
MATERIAL	Schwarzer Stahl
ECODESIGN	EcoDesign 2.0 konform
ZERTIFIZIERUNG	CE-zertifiziert · geprüft nach EN 60335-2-30 & -43
GARANTIE	5 Jahre · Hergestellt in Europa

### Übersicht der Modelle

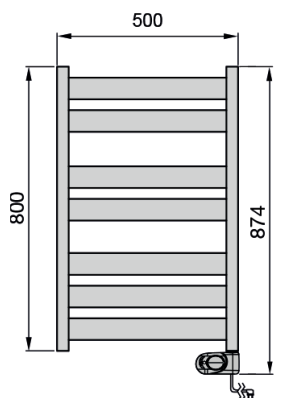
ELEKTRISCHER BETRIEB · MIT MUSA ECO

ITEM	CODE	GTIN	OUTPUT	H INCL.	H EXCL.	W	D	FILL	WEIGHT	TUBES
○ Wave 50-80-300 White	220030	7040662200304	300 W	874	800	500	48	1.99 L	8.9 kg	7
○ Wave 50-120-500 White	220031	7040662200311	500 W	1274	1200	500	48	3.09 L	13.6 kg	11
○ Wave 60-160-750 White	220033	7040662200335	750 W	1674	1600	600	48	4.74 L	20.5 kg	15
● Wave 50-80-300 Black	220230	7040662202308	300 W	874	800	500	48	1.99 L	8.9 kg	7
● Wave 50-120-500 Black	220231	7040662202315	500 W	1274	1200	500	48	3.09 L	13.6 kg	11
● Wave 60-160-750 Black	220233	7040662202339	750 W	1674	1600	600	48	4.74 L	20.5 kg	15

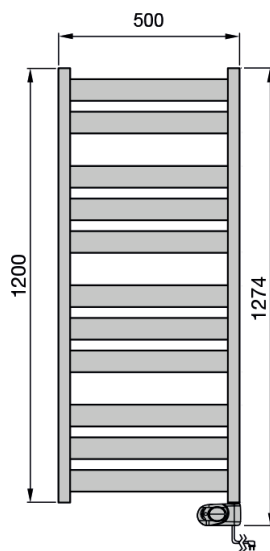
Alle Modelle werden mit Wandhalterungen, Befestigungsset und Bedienungsanleitung geliefert.

### Maßzeichnungen

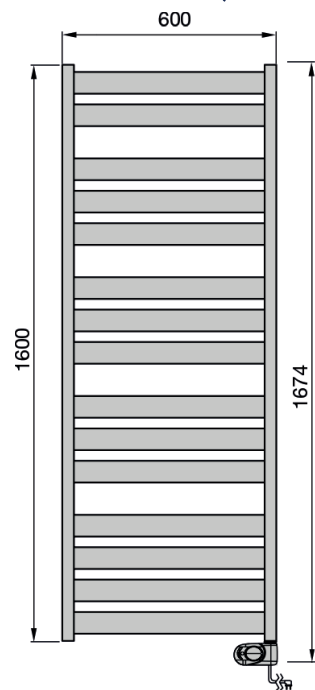
ALLE MASSE IN MM OHNE REGLER (+74 MM)



**Wave 50-80-300**  
300w



**Wave 50-120-500**  
500w



**Wave 60-160-750**  
750w

INTEGRIERTER REGLER · SEITE 03

# MUSA ECO

Einfach. Benutzerfreundlich. Effizient.

CHRONO · BOOST · KOMFORT  
NACHT · FROSTSCHUTZ · PILOT



BETRIEBSMODI · 7

## 7 Wege, Ihren Tag zu wärmen.

### 01 Komfort

Ihr Sollwert — präzise gehalten, wenn Sie zu Hause sind.

### 02 Nacht

Eine ruhige, niedrigere Temperatur während Sie schlafen.

### 03 Chrono

Stündliches Wochenprogramm, vollständig anpassbar.

### 04 Boost

Schnelles Aufwärmen für feuchte Handtücher, dann zurück zum Komfort.

### 05 Frostschutz

Hält automatisch 7°C — für Urlaub und Gästezimmer.

### 06 Offfenfenster

Reduziert die Leistung bei einem erkannten Temperaturabfall.

### 07 Pilotdraht

Kompatibel mit Zentralsteuerung für Smart Homes.

### Kindersicherung

Verhindert unbeabsichtigte Einstellungsänderungen in öffentlichen Räumen.

Bereich 7 – 30 °C, Schritt ±0,5 °C

Display Großes digitales LCD · Modus + Temperatur

Schutz IP44 · Klasse II · CE-gekennzeichnet

Installation Werkseitig unten rechts montiert · 1,1 m Type F-Kabel

Ausführung Passend RAL 9016 / RAL 9305 matt

EST.  
1948



Seit 1948 hält Adax Skandinavien warm. Geboren in Norwegen, gebaut für harte Winter — wir wissen, was zuverlässige, effiziente Heizung wirklich bedeutet. Eine stille Wärme, für Generationen.