

Scaldasalviette elettrico · Serie

WAVE

Un calore silenzioso dal bagno nordico

SERIES 220030 — 220033
220230 — 220231
GTIN · 70406622003..
GTIN · 70406622023..
3 misure · 2 finiture

- eco** Conforme EcoDesign 2.0
- 230V Type F** 230V Type F 1,1M CAVO
- EU** PRODOTTO IN EUROPA
- WRENCH** FACILE INSTALLAZIONE
- XL** DISPLAY INTUITIVO
- LEAF** IMPERMEABILE IP 44
- 22°C** TERMOSTATO DIGITALE
- DOUBLE SQUARE** DOPPIO ISOLAMENTO
- 5** ANNI DI GARANZIA



NERO OPACO

BIANCO OPACO

CLASSICO · RIEMPIUTO CON 90% ACQUA E 10% GLICOLE

La forma incontra la funzione.

Collettori verticali tondi da 32 mm. Barre orizzontali piatte 10x60 mm. Ampio spazio per gli asciugamani, facile da pulire, design nordico.

LA SERIE WAVE

3 Misure.

1 Stile.

Potenze e proporzioni ottimizzate, ogni scaldasalviette su misura per il suo spazio.

220030 / 220230



300W

500 x 874 mm

220031 / 220231



500W

500 x 1274 mm

220033 / 220233



750W

600 x 1674 mm



SPECIFICHE · PAGINA 02

6 referenze. 1 architettura.

Ogni Wave viene consegnato riempito con una miscela acqua-glicole 90/10. Il controller Musa Eco è plug-and-play con una presa Type F 230V — nessun idraulico necessario.

CLASSE	Classe II · doppio isolamento
PROTEZIONE	IP44 impermeabile · IK09 resistente agli urti
ALIMENTAZIONE	230 V / 50 Hz · Spina Type F · cavo 1,1 m
SUPERFICIE	Verniciatura a polvere DIN 55900 · RAL 9016 / 9305
SUPERF. MAX.	80°C (secondo norma)
TEMP. LAVORO	90°C modelli ≤ 500 W · 95°C modello 750 W
FLUIDO	90% acqua / 10% glicole (pre-riempito)
MATERIALE	Acciaio nero
ECODESIGN	Conforme EcoDesign 2.0
CERTIFICAZIONE	Certificato CE · testato secondo EN 60335-2-30 & -43
GARANZIA	5 anni · Prodotto in Europa

Panoramica dei modelli

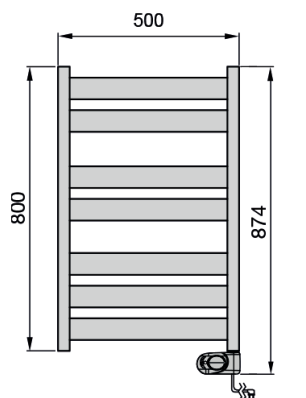
FUNZIONAMENTO ELETTRICO · CON MUSA ECO

ITEM	CODE	GTIN	OUTPUT	H INCL.	H EXCL.	W	D	FILL	WEIGHT	TUBES
○ Wave 50-80-300 White	220030	7040662200304	300 W	874	800	500	48	1.99 L	8.9 kg	7
○ Wave 50-120-500 White	220031	7040662200311	500 W	1274	1200	500	48	3.09 L	13.6 kg	11
○ Wave 60-160-750 White	220033	7040662200335	750 W	1674	1600	600	48	4.74 L	20.5 kg	15
● Wave 50-80-300 Black	220230	7040662202308	300 W	874	800	500	48	1.99 L	8.9 kg	7
● Wave 50-120-500 Black	220231	7040662202315	500 W	1274	1200	500	48	3.09 L	13.6 kg	11
● Wave 60-160-750 Black	220233	7040662202339	750 W	1674	1600	600	48	4.74 L	20.5 kg	15

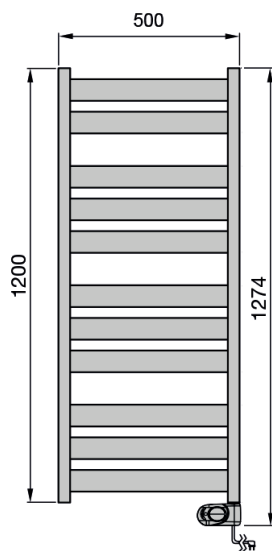
Tutti i modelli vengono forniti con staffe a muro, kit di fissaggio e manuale utente.

Disegni dimensionali

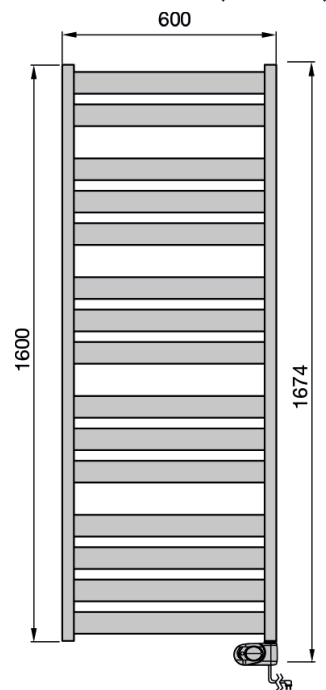
TUTTE LE MISURE IN MM ESCLUSO IL CONTROLLER (+74 mm)



Wave 50-80-300
300w



Wave 50-120-500
500w



Wave 60-160-750
750w

CONTROLLER INTEGRATO · PAGINA 03

MUSA ECO

Semplice. Intuitivo. Efficiente.

CHRONO · BOOST · COMFORT
NOTTE · ANTIGELO · PILOTA



MODALITÀ DI FUNZIONAMENTO · 7

7 modi per riscaldare la tua giornata.

01 Comfort

Il set-point scelto — mantenuto con precisione quando sei a casa.

02 Notte

Una riduzione silenziosa della temperatura mentre dormi.

03 Crono

Programma settimanale ora per ora, completamente personalizzabile.

04 Boost · 2 h

Riscaldamento rapido per asciugamani umidi, poi ritorno al comfort.

05 Antigelo

Mantiene automaticamente 7°C — per vacanze e camere degli ospiti.

06 Finestra aperta

Riduce la potenza quando viene rilevato un calo di temperatura.

07 Filo pilota

Compatibile con il controllo centralizzato per case integrate.

Blocco tasti

Impedisce modifiche involontarie alle impostazioni negli spazi pubblici.

Intervallo 7 – 30 °C, passo ±0,5 °C

Display LCD digitale grande · modo + temperatura

Protezione IP44 · Classe II · marcatura CE

Installazione Montato in fabbrica in basso a destra · cavo 1,1 m Type F

Finitura RAL 9016 / RAL 9305 opaco abbinato

EST.
1948



Dal 1948, Adax tiene al caldo gli scandinavi. Nato in Norvegia, costruito per inverni rigidi — sappiamo cosa significa riscaldamento affidabile ed efficiente. Un calore silenzioso, progettato per durare.