

Elektryczny grzejnik łazienkowy · Seria

WAVE

Ciche ciepło z nordyckiej łazienki

SERIES 220030 — 220033
220230 — 220233
GTIN · 70406622003..
GTIN · 70406622023..
3 rozmiary · 2 wykończenia



Zgodny z
EcoDesign 2.0



230V Type F
1,1M KABEL



MADE IN
EUROPE



ŁATWY
MONTAŻ



CZYTELNY
WYSWIETLACZ



ODPORNOŚĆ
IP 44



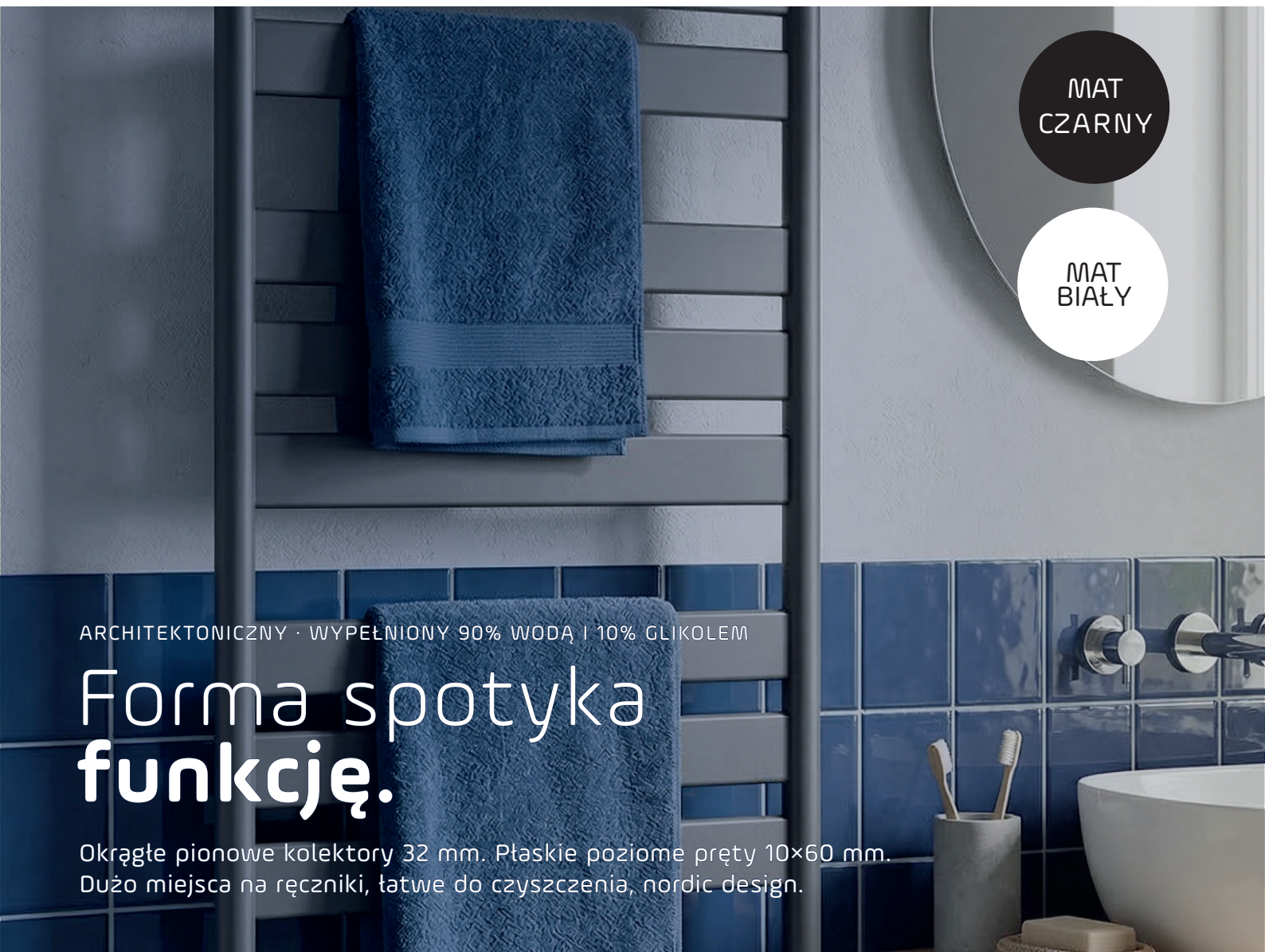
CYFROWY
TERMOSTAT



PODWÓJNA
IZOLACJA



LAT
GWARANCJI



MAT
CZARNY

MAT
BIAŁY

ARCHITEKTONICZNY · WYPEŁNIONO 90% WODĄ I 10% GLIKOLEM

Forma spotyka funkcję.

Okrągłe pionowe kolektory 32 mm. Płaskie poziome pręty 10×60 mm. Dużo miejsca na ręczniki, łatwe do czyszczenia, nordic design.

SERIA WAVE

3 Rozmiary.

1 Styl.

Dopasowane moce i proporcje — każdy grzejnik dostosowany do swojego pomieszczenia.

220030 /
220230



300W

500 x 874 mm

220031 /
220231



500W

500 x 1274 mm

220033 /
220233



750W

600 x 1674 mm

SPECYFIKACJE · STRONA 02

6 wersji. 1 architektura.

Każdy Wave jest dostarczany napełniony mieszaniną wodą-glikol 90/10. Sterownik Musa Eco jest plug-and-play z gniazdem Type F 230V — bez hydraulika.

KLASA	Klasa II · podwójna izolacja
OCHRONA	IP44 odporność na zachlapanie · IK09
ZASILANIE	230 V / 50 Hz · wtyczka Type F · kabel 1,1 m
POWIERZCHNIA	Powłoka proszkowa DIN 55900 · RAL 9016 / 9305
MAKS. POWIERZ.	80°C (wg normy)
TEMP. ROBOCZA	90°C modele ≤ 500 W · 95°C model 750 W
PŁYN	90% woda / 10% glikol (wstępnie napełniony)
MATERIAŁ	Czarna stal
ECODESIGN	Zgodny z EcoDesign 2.0
CERTYFIKACJA	Certyfikat CE · testowany wg EN 60335-2-30 & -43
GWARANCJA	5 lat · Wyprodukowano w Europie

Przegląd modeli

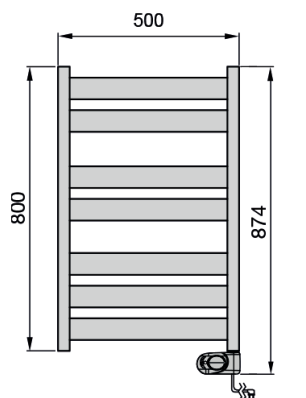
STEROWANIE ELEKTRYCZNE · Z MUSA ECO

ITEM	CODE	GTIN	OUTPUT	H INCL.	H EXCL.	W	D	FILL	WEIGHT	TUBES
○ Wave 50-80-300 White	220030	7040662200304	300 W	874	800	500	48	1.99 L	8.9 kg	7
○ Wave 50-120-500 White	220031	7040662200311	500 W	1274	1200	500	48	3.09 L	13.6 kg	11
○ Wave 60-160-750 White	220033	7040662200335	750 W	1674	1600	600	48	4.74 L	20.5 kg	15
● Wave 50-80-300 Black	220230	7040662202308	300 W	874	800	500	48	1.99 L	8.9 kg	7
● Wave 50-120-500 Black	220231	7040662202315	500 W	1274	1200	500	48	3.09 L	13.6 kg	11
● Wave 60-160-750 Black	220233	7040662202339	750 W	1674	1600	600	48	4.74 L	20.5 kg	15

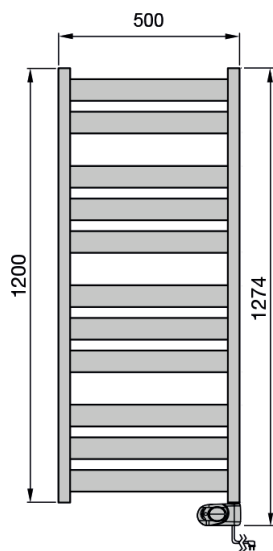
Wszystkie modele dostarczane są z uchwytami ściennymi, zestawem montażowym i instrukcją obsługi.

Rysunki wymiarowe

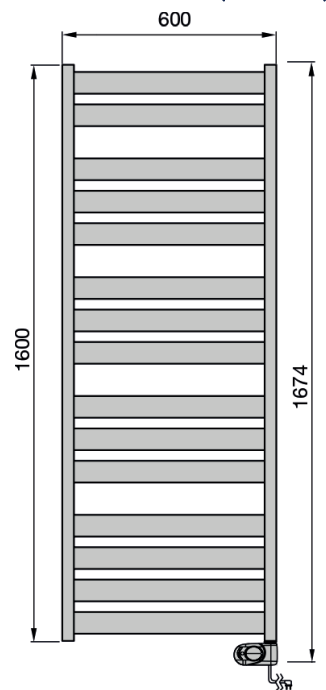
WSZYSTKIE WYMIARY W MM BEZ STEROWNIKA (+74 Mm)



Wave 50-80-300
300w



Wave 50-120-500
500w



Wave 60-160-750
750w

ZINTEGROWANY STEROWNIK · STRONA 03

MUSA ECO

Proste. Łatwe w obsłudze. Wydajne.

CHRONO · BOOST · KOMFORT
NOC · OCHRONA PRZED MROZEM · PILOT



TRYBY PRACY · 7

7 sposobów na ogrzanie dnia.

01 Komfort

Wybrana temperatura — utrzymywana dokładnie, gdy jesteś w domu.

02 Noc

Cicha, niższa temperatura podczas snu.

03 Chrono

Godzinowy program tygodniowy, w pełni konfigurowalny.

04 Boost · 2 h

Szybkie nagrzewanie wilgotnych ręczników, potem powrót do komfortu.

05 Antymróż

Utrzymuje automatycznie 7°C — na wakacje i pokoje gościnne.

06 Detekcja okna

Zmniejsza moc po wykryciu spadku temperatury.

07 Sygnał pilot

Kompatybilny ze sterowaniem centralnym dla inteligentnych domów.

Blokada

Zapobiega niezamierzonym zmianom ustawień w miejscach publicznych.

Zakres 7 – 30 °C, krok ±0,5 °C

Wyświetlacz Duży cyfrowy LCD · tryb + temperatura

Ochrona IP44 · Klasa II · oznakowanie CE

Montaż Fabrycznie zamontowany prawy dół · kabel 1,1 m Type F

Wykończenie Pasujący RAL 9016 / RAL 9305 mat

EST.
1948



ADAX · NORWEGIAN DESIGN SINCE 1948

MUSA ECO · DIGITAL CONTROLLER

03 / 03

Od 1948 roku Adax ogrzewa Skandynawów. Urodzony w Norwegii, zbudowany na surowe zimy — wiemy, co naprawdę oznacza niezawodne, wydajne ogrzewanie. Ciiche ciepło, stworzone na pokolenia.