

Электрическая сушилка · Серия

Comfort

Вечное тепло для каждой ванной комнаты

SERIES 210030 — 210033

210230 — 210233

GTIN · 70406621203..

GTIN · 70406621223..

3 размера · 2 цвета



Соответствие
EcoDesign 2.0



230V Type F
1,1М КАБЕЛЬ



ПРОИЗВЕДЕНО
В ЕВРОПЕ



ЛЕГКАЯ
УСТАНОВКА



ДИСПЛЕЙ
УДОБНЫЙ



ЗАЩИТА
IP 44



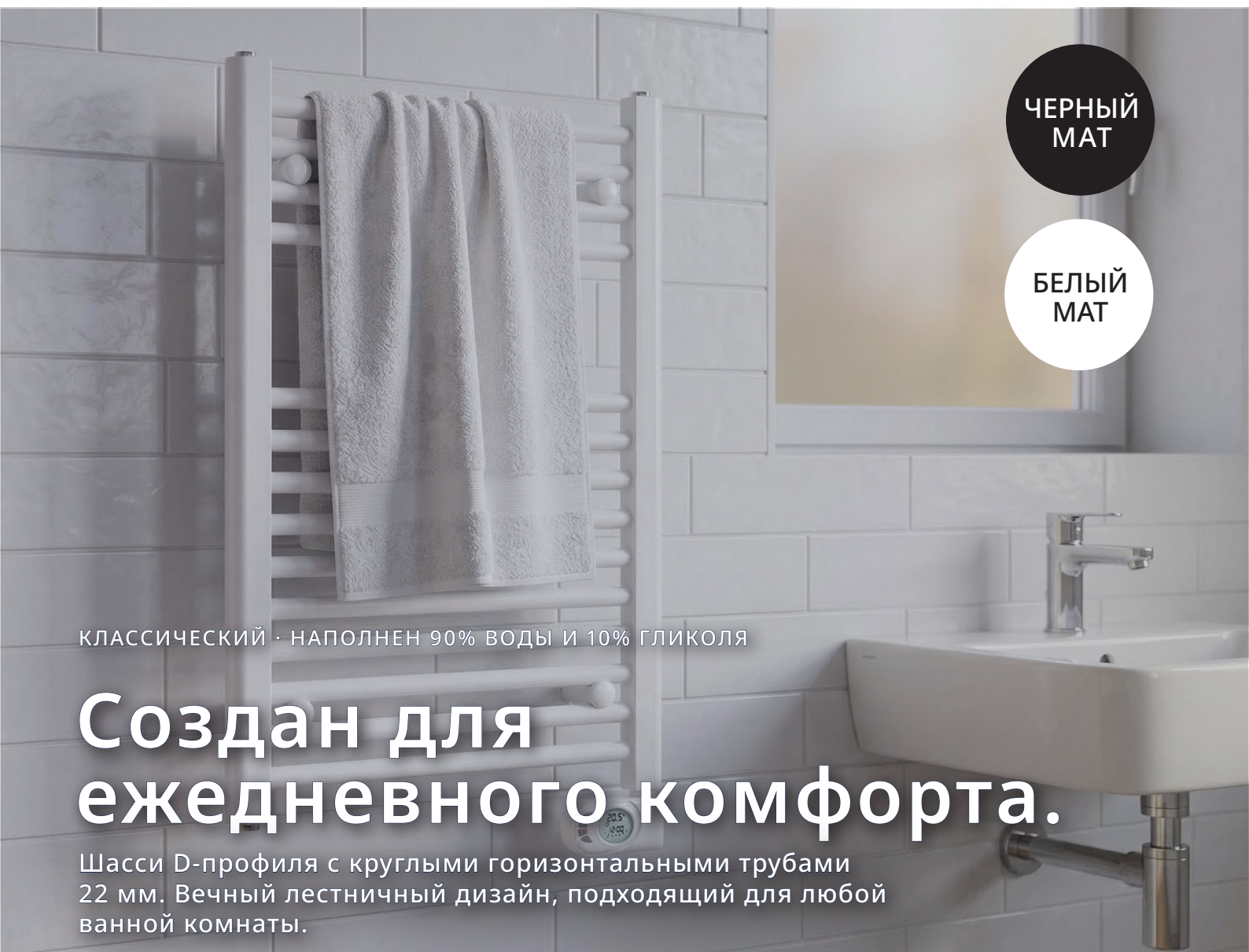
ЦИФРОВОЙ
ТЕРМОСТАТ



ДВОЙНАЯ
ИЗОЛЯЦИЯ



ЛЕТ
ГАРАНТИИ



ЧЕРНЫЙ
МАТ

БЕЛЫЙ
МАТ

КЛАССИЧЕСКИЙ · НАПОЛНЕН 90% ВОДЫ И 10% ГЛИКОЛЯ

Создан для ежедневного комфорта.

Шасси D-профиля с круглыми горизонтальными трубами 22 мм. Вечный лестничный дизайн, подходящий для любой ванной комнаты.

СЕРИЯ COMFORT

3 Размера.

1 Классическая форма.

Подходящая мощность и пропорции — каждый радиатор подобран под свою комнату.

210030 /
210230



300W

500 x 874 mm

210031 /
210231



500W

500 x 1374 mm

210032 /
210232



600W

500 x 1574 mm

ХАРАКТЕРИСТИКИ · СТР. 02

6 варианта. 1 классическая форма.

Каждый Comfort поставляется заполненным смесью вода-гликоль 90/10. Musa Eco подключается плаг-энд-плей к розетке Type F 230V — без сантехника.

КЛАСС	Класс II · двойная изоляция
ЗАЩИТА	IP44 · IK09
ПИТАНИЕ	230 V / 50 Hz · Type F · кабель 1,1 м
ПОВЕРХН.	Порошковое покрытие DIN 55900 · RAL 9016 / 9305
МАКС. ПОВЕРХ.	80°C (по норме)
РАБ. ТЕМП.	90°C
ЖИДКОСТЬ	90% вода / 10% гликоль (предзаполнен)
МАТЕРИАЛ	Чёрная сталь
ECODESIGN	Соответствие EcoDesign 2.0
СЕРТИФИКАЦИЯ	Сертификация CE · испытано по EN 60335-2-30 & -43
ГАРАНТИЯ	5 лет · Произведено в Европе

Обзор моделей

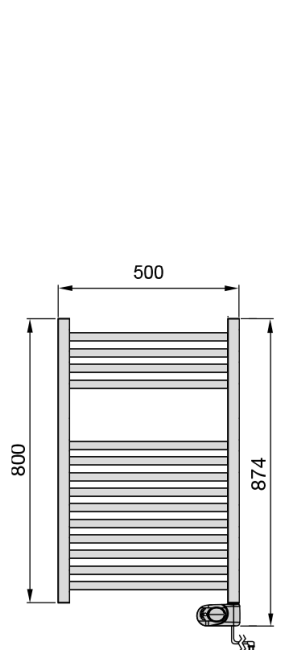
ЭЛЕКТРИЧЕСКОЕ УПРАВЛЕНИЕ · С MUSA ECO

ITEM	CODE	GTIN	OUTPUT	H INCL.	H EXCL.	W	D	FILL	WEIGHT	TUBES
○ Comfort 50-80-300 White	210030	7040662100307	300 W	874	800	500	30	3.06 L	8.8 kg	14
○ Comfort 50-130-500 White	210031	7040662100314	500 W	1374	1300	500	30	4.77 L	13.4 kg	21
○ Comfort 50-150-600 White	210032	7040662100321	600 W	1574	1500	500	30	5.49 L	15.3 kg	24
● Comfort 50-80-300 Black	210230	7040662102301	300 W	874	800	500	30	3.06 L	8.8 kg	14
● Comfort 50-130-500 Black	210231	7040662102318	500 W	1374	1300	500	30	4.77 L	13.4 kg	21
● Comfort 50-150-600 Black	210232	7040662102325	600 W	1574	1500	500	30	5.49 L	15.3 kg	24

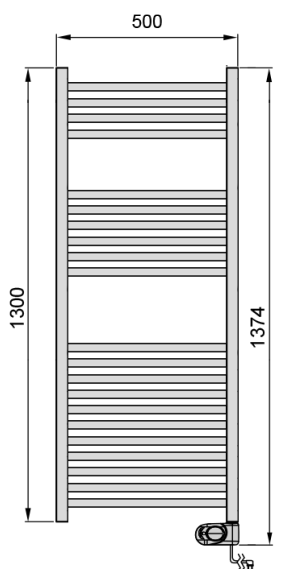
Все модели поставляются с настенными кронштейнами, комплектом крепления и руководством.

Размерные чертежи

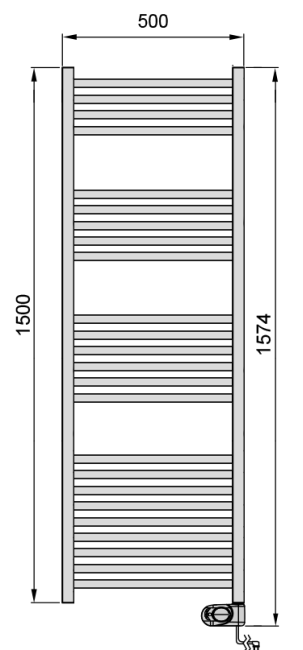
ВСЕ РАЗМЕРЫ В ММ



Comfort 50-80-300
300w



Comfort 50-130-500
500w



Comfort 50-150-600
600w

ИНТЕГРИРОВАННЫЙ РЕГУЛЯТОР · СТР. 03

MUSA ECO

Просто. Удобно. Эффективно.

CHRONO · BOOST · COMFORT
НОЧЬ · АНТИМОРОЗ · ПИЛОТ

LCD display · ±0.5°C

7°C — 30°C



IP44 · Класс II

230 V · 50 Hz

7 способов согреть свой день.

01 Comfort

Выбранная температура — точно поддерживается, когда вы дома.

02 Ночь

Тихое, пониженное отопление во время сна.

03 Chrono

Почасовое недельное расписание, полностью настраиваемое.

04 Boost · 2 h

Быстрый подогрев влажных полотенец, затем возврат к комфорту.

05 Антимороз

Автоматически поддерживает 7°C — для отпуска и гостевых комнат.

06 Окно

Снижает мощность при обнаружении падения температуры.

07 Пилот

Совместим с центральным управлением для умных домов.

БЛОКировка

Предотвращает непреднамеренное изменение настроек в общественных местах.

Диапазон 7 – 30 °C, шаг ±0,5 °C

Дисплей Большой цифр. LCD · режим + температура

Защита IP44 · Класс II · CE

Монтаж 1,1 м Type F

Покрытие RAL 9016 / RAL 9305 мат

EST.
1948

С 1948 года Adax согревает скандинавов. Рождённый в Норвегии, созданный для суровых зим — мы знаем, что значит надёжное отопление. Тихое тепло, созданное на поколения.

