

Električni kopalniški radiator · Serija

WAVE

Tiha toplota iz nordijske kopalnice

SERIES 220030 — 220033
220230 — 220233
GTIN · 70406622003..
GTIN · 70406622023..
3 velikosti · 2 izvedbi



Skladno z
EcoDesign 2.0



230V Type F
1,1M KABEL



IZDELANO V
EVROPI



ENOSTAVNA
NAMESTITEV



ZASLON
ENOSTAVEN



ZAŠČITA
IP 44



DIGITALNI
TERMOSTAT



DVOJNA
IZOLACIJA



LET
GARANCIJE



ČRNA
MAT

BELA
MAT

ARHITEKTURNI · NAPOLNJEN Z 90% VODE IN 10% GLIKOLA

Oblika sreča funkcijo.

Okrogli navpični zbiralniki 32 mm. Ploskčati vodoravni drogovi 10×60 mm.
Prostorno za brišče, enostavno čiščenje, nordijska zasnova.

SERIJA WAVE

**3 Velikosti.
1 Slog.**

Usklajene moči in sorazmerja — vsak radiator prilagojen svoji prostori.

220030 /
220230



300W

500 x 874 mm

220031 /
220231



500W

500 x 1274 mm

220033 /
220233



750W

600 x 1674 mm

SPECIFIKACIJE · STRAN 02

6 različic. 1 arhitektura.

Vsak Wave je dobavljen napolnjen z mešanico vode in glikola 90/10. Krmilnik Musa Eco je plug-and-play na vtičnico Type F 230V — brez vodovodarja.

RAZRED	Razred II · dvojna izolacija
ZAŠČITA	IP44 · IK09
NAPAJANJE	230 V / 50 Hz · Type F vtič · kabel 1,1 m
POVRŠINA	Praškasto lakiranje DIN 55900 · RAL 9016 / 9305
MAKS. POVRŠ.	80°C (po normi)
DELOVNA TEMP.	90°C modeli ≤ 500 W · 95°C model 750 W
TEKOČINA	90% voda / 10% glikol (vnaprej napolnjeno)
MATERIAL	Črno jeklo
ECODESIGN	Skladno z EcoDesign 2.0
CERTIFIKACIJA	Certifikat CE · testirano po EN 60335-2-30 & -43
GARANCIJA	5 let · Izdelano v Evropi

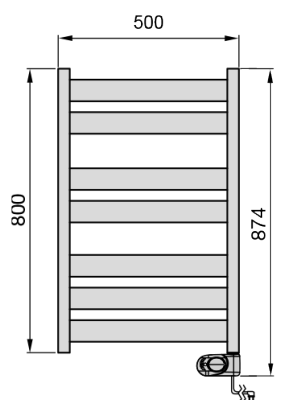
Pregled modelov

ELEKTRIČNO DELOVANJE · Z MUSA ECO

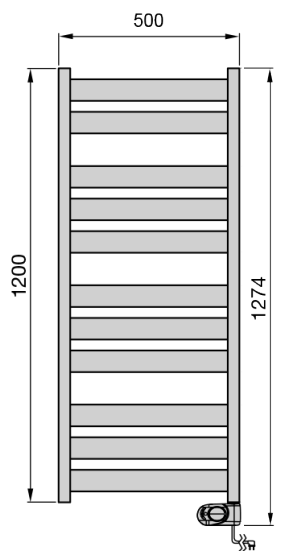
ITEM	CODE	GTIN	OUTPUT	H INCL.	H EXCL.	W	D	FILL	WEIGHT	TUBES
○ Wave 50-80-300 White	220030	7040662200304	300 W	874	800	500	48	1.99 L	8.9 kg	7
○ Wave 50-120-500 White	220031	7040662200311	500 W	1274	1200	500	48	3.09 L	13.6 kg	11
○ Wave 60-160-750 White	220033	7040662200335	750 W	1674	1600	600	48	4.74 L	20.5 kg	15
● Wave 50-80-300 Black	220230	7040662202308	300 W	874	800	500	48	1.99 L	8.9 kg	7
● Wave 50-120-500 Black	220231	7040662202315	500 W	1274	1200	500	48	3.09 L	13.6 kg	11
● Wave 60-160-750 Black	220233	7040662202339	750 W	1674	1600	600	48	4.74 L	20.5 kg	15

Vsi modeli so dobavljeni s stenskimi nosilci, kompletom za pritrnitev in uporabniškim priročnikom.

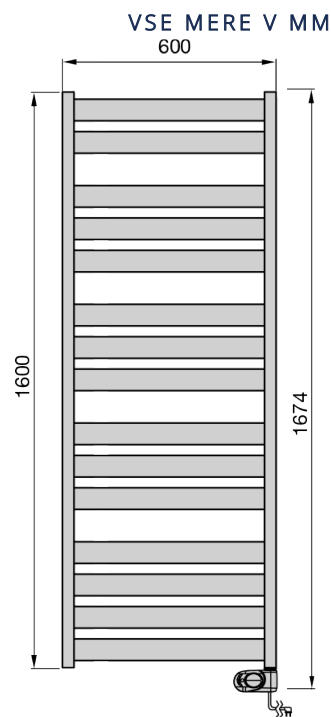
Dimenzionalne risbe



Wave 50-80-300
300w



Wave 50-120-500
500w



Wave 60-160-750
750w

INTEGRIRANI KRMILNIK · STRAN 03

MUSA ECO

Enostavno. Intuitivno. Učinkovito.

CHRONO · BOOST · UDOBJE
NOČ · ANTIZMRZOVANJE · PILOT



NAČINI DELOVANJA · 7

7 načinov za ogrevanje vašega dne.

01 Udobje

Izbrana temperatura — natančno vzdrževana, ko ste doma.

02 Noč

Tiho, nižje znižanje temperature med spanjem.

03 Chrono

Urni tedenski program, popolnoma prilagodljiv.

04 Boost · 2 h

Hitro segrevanje mokrih briščač, nato nazaj na udobje.

05 Anti-zmrzal

Samodejno ohranja 7°C — za počitnice in sobe za goste.

06 Odprto okno

Zmanjša moč ob zaznani temperaturi.

07 Pilotna žica

Združljivo s centralnim upravljanjem za pametne domove.

Otroški zaklep

Preprečuje nenamerne spremembe nastavitve v javnih prostorih.

Obseg 7 – 30 °C, korak $\pm 0,5^{\circ}\text{C}$

Zaslon Velik digitalni LCD · način + temperatura

Zaščita IP44 · Razred II · oznaka CE

Namestitev 1,1 m Type F kabel

Obdelava RAL 9016 / RAL 9305 mat

EST.
1948

Od leta 1948 Adax greje Skandinavce. Rojen na Norveškem, zgrajen za hude zime — vemo, kaj pomeni zanesljivo in učinkovito ogrevanje. Tiha toplota, zasnovana za generacije.

