

Toallero eléctrico · Serie

WAVE

Un calor silencioso desde el baño nórdico

SERIES 220030 — 220033
220230 — 220233
GTIN · 70406622003..
GTIN · 70406622023..
3 tamaños · 2 acabados



Conforme
EcoDesign 2.0



230V Type F
1,1M CABLE



FABRICADO EN
EUROPA



INSTALACIÓN
FÁCIL



PANTALLA
INTUITIVA



RESISTENTE
AL AGUA IP 44



TERMOSTATO
DIGITAL



DOBLE
AISLAMIENTO



AÑOS DE
GARANTÍA



NEGRO
MATE

BLANCO
MATE

ARQUITECTÓNICO · RELLENO CON 90% AGUA Y 10% GLICOL

La forma se encuentra con la función.

Colectores verticales redondos de 32 mm. Barras horizontales planas 10x60 mm. Amplio espacio para toallas, fácil de limpiar, diseño nórdico.

LA SERIE WAVE

3 Tamaños.

1 Estilo.

Potencias y proporciones ajustadas — cada toallero adaptado a su espacio.

220030 /
220230



300W

500 x 874 mm

220031 /
220231



500W

500 x 1274 mm

220033 /
220233



750W

600 x 1674 mm



ESPECIFICACIONES · PÁGINA 02

6 referencias. 1 arquitectura.

Cada Wave se envía relleno con una mezcla agua-glicol 90/10. El controlador Musa Eco es plug-and-play con una toma Type F de 230V — sin fontanero necesario.

CLASE	Clase II · doble aislamiento
PROTECCIÓN	IP44 resistente a salpicaduras · IK09
ALIMENTACIÓN	230 V / 50 Hz · enchufe Type F · cable 1,1 m
SUPERFICIE	Pintura en polvo DIN 55900 · RAL 9016 / 9305
SUPERF. MÁX.	80°C (según norma)
TEMP. TRABAJO	90°C
FLÚIDO	90% agua / 10% glicol (pre-relleno)
MATERIAL	Acero negro
ECODESIGN	Conforme EcoDesign 2.0
CERTIFICACIÓN	Certificado CE · probado según EN 60335-2-30 & -43
GARANTÍA	5 años · Fabricado en Europa

Resumen de modelos

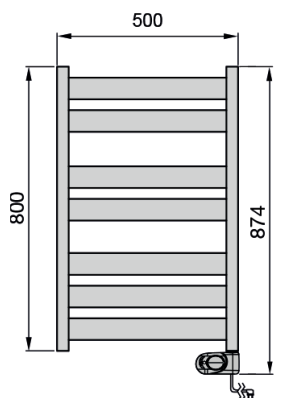
FUNCIONAMIENTO ELÉCTRICO · CON MUSA ECO

ITEM	CODE	GTIN	OUTPUT	H INCL.	H EXCL.	W	D	FILL	WEIGHT	TUBES
○ Wave 50-80-300 White	220030	7040662200304	300 W	874	800	500	48	1.99 L	8.9 kg	7
○ Wave 50-120-500 White	220031	7040662200311	500 W	1274	1200	500	48	3.09 L	13.6 kg	11
○ Wave 60-160-750 White	220033	7040662200335	750 W	1674	1600	600	48	4.74 L	20.5 kg	15
● Wave 50-80-300 Black	220230	7040662202308	300 W	874	800	500	48	1.99 L	8.9 kg	7
● Wave 50-120-500 Black	220231	7040662202315	500 W	1274	1200	500	48	3.09 L	13.6 kg	11
● Wave 60-160-750 Black	220233	7040662202339	750 W	1674	1600	600	48	4.74 L	20.5 kg	15

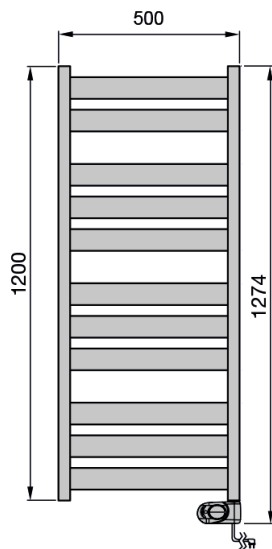
Todos los modelos se suministran con soportes de pared, kit de fijación y manual de usuario.

Planos dimensionales

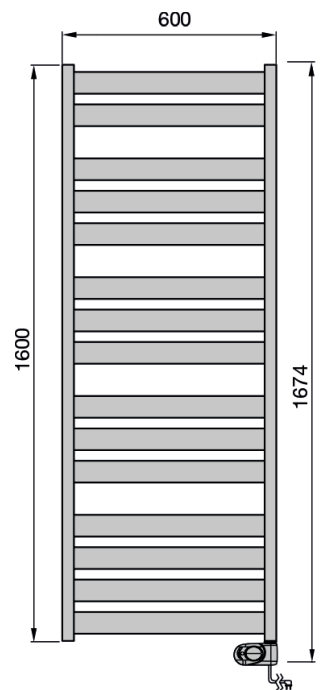
TODAS LAS MEDIDAS EN MM



Wave 50-80-300
300w



Wave 50-120-500
500w



Wave 60-160-750
750w

CONTROLADOR INTEGRADO · PÁGINA 03

MUSA ECO

Simple. Fácil de usar. Eficiente.

CRONO · BOOST · CONFORT
NOCHE · ANTIHELADA · PILOTO



MODOS DE FUNCIONAMIENTO · 7

7 formas de calentar tu día.

01 Confort

Su punto de ajuste elegido — mantenido con precisión cuando está en casa.

02 Noche

Una reducción silenciosa de temperatura mientras duerme.

03 Crono

Programa semanal hora a hora, totalmente personalizable.

04 Boost · 2 h

Calentamiento rápido para toallas húmedas, luego vuelta al confort.

05 Antihelada

Mantiene automáticamente 7°C — para vacaciones y habitaciones de invitados.

06 Ventana

Reduce la potencia cuando se detecta una calda de temperatura.

07 Hilo piloto

Compatible con control centralizado para hogares inteligentes.

Bloqueo

Evita cambios de configuración involuntarios en espacios públicos.

Rango 7 – 30 °C, paso ±0,5 °C

Pantalla LCD digital grande · modo + temperatura

Protección IP44 · Clase II · marcado CE

Instalación Inferior derecha · 1,1 m Type F

Acabado RAL 9016 / RAL 9305 mate a juego

EST.
1948



Desde 1948, Adax mantiene calientes a los escandinavos. Nacido en Noruega, construido para inviernos duros — sabemos lo que significa la calefacción fiable y eficiente. Un calor silencioso, diseñado para durar.